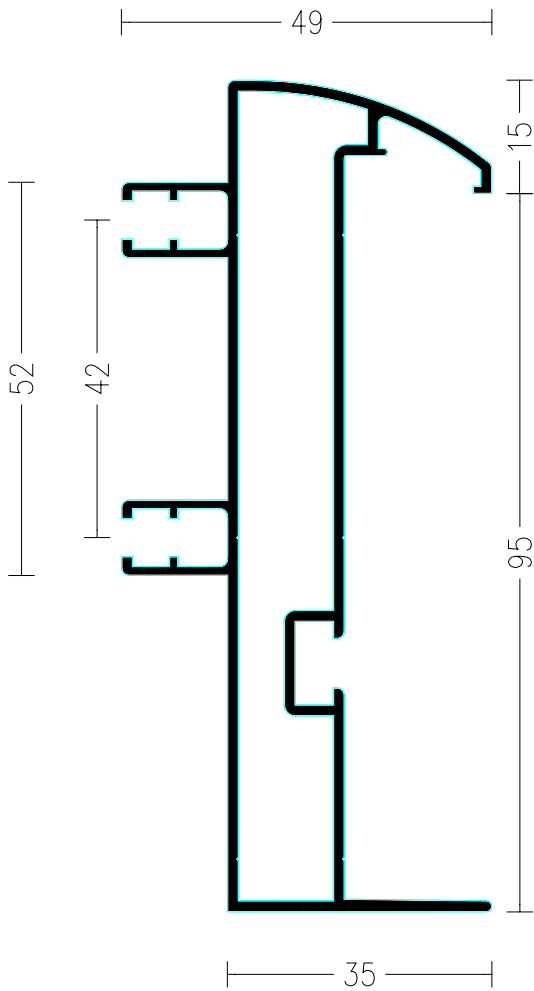
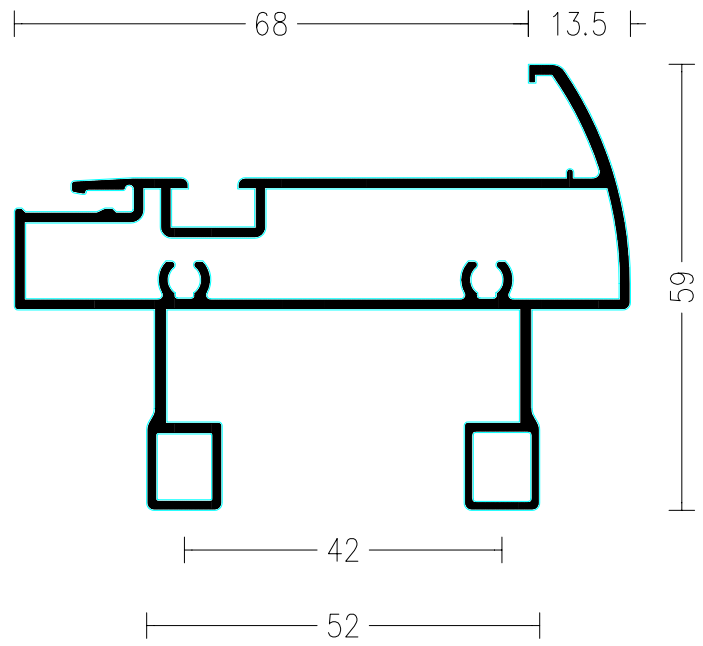


# Dormants bloc baie pour doublage de 100 mm

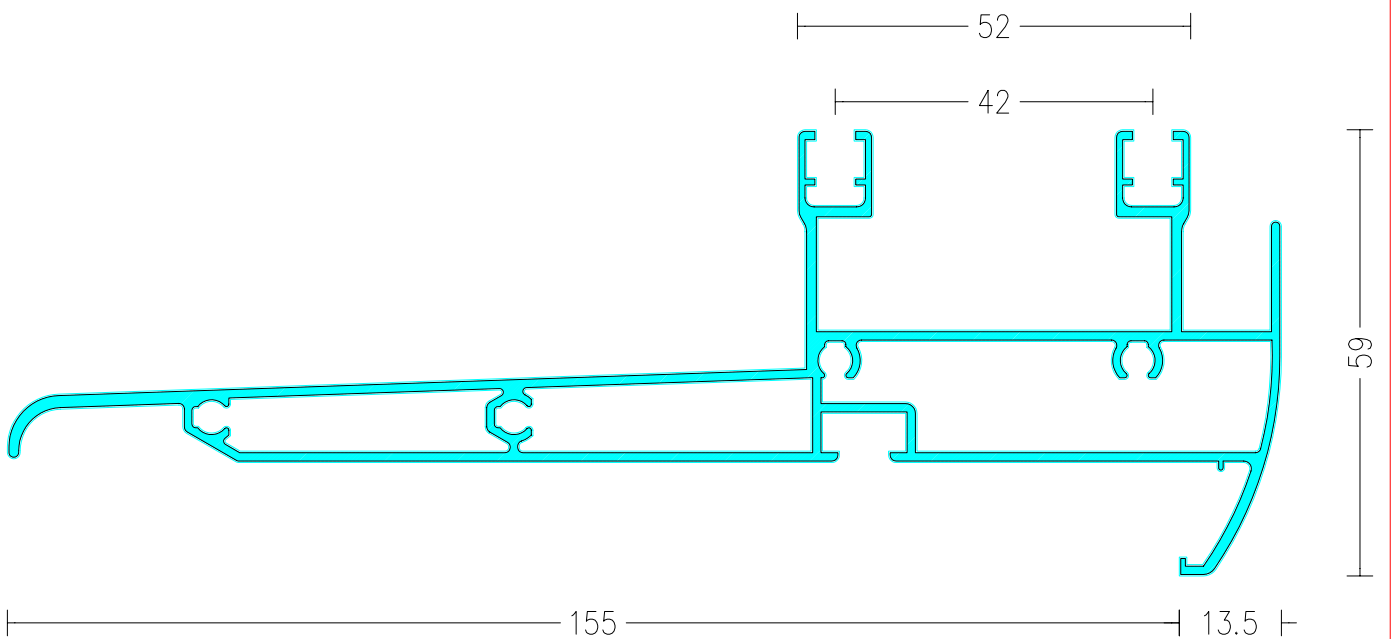


530074

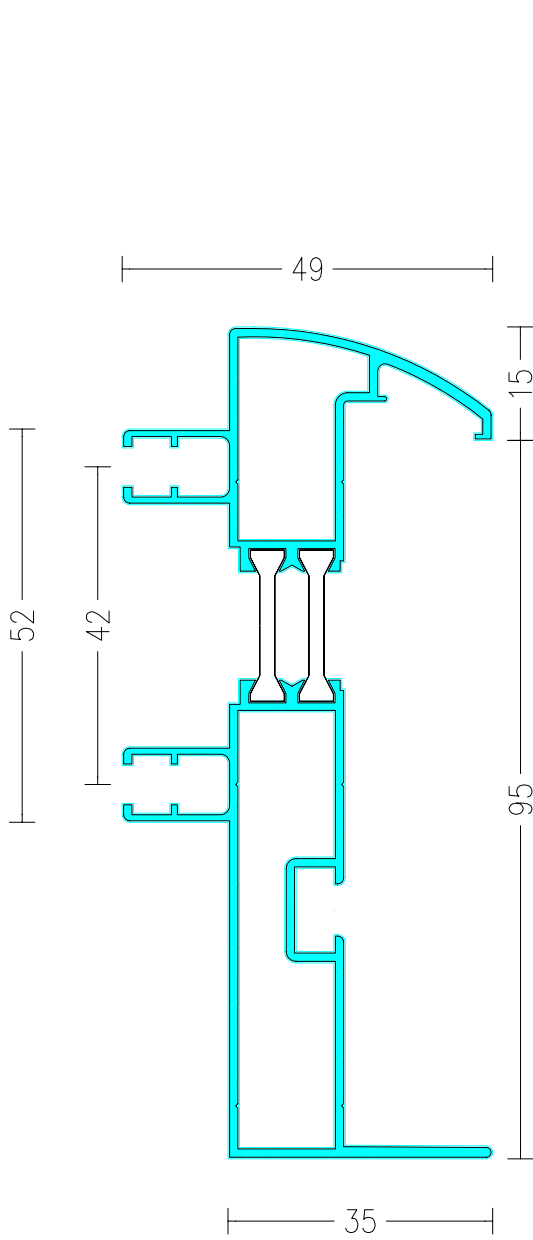


530075

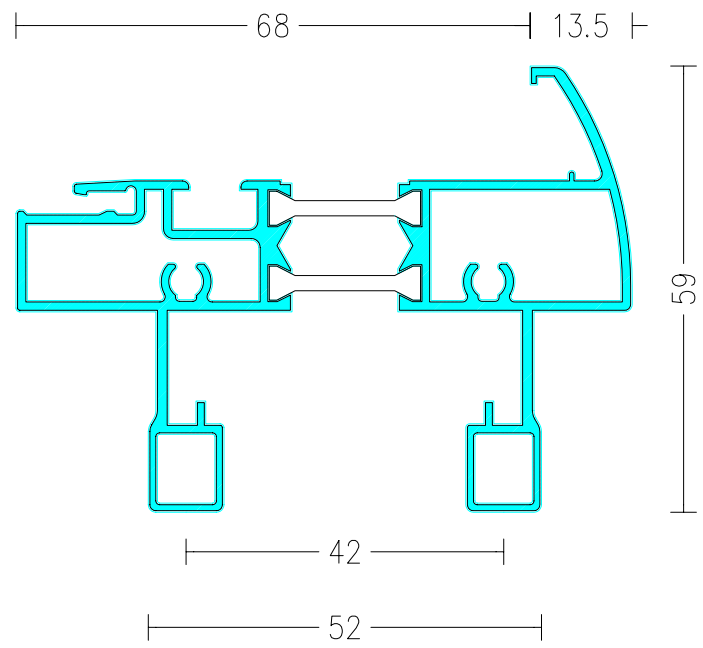
530073



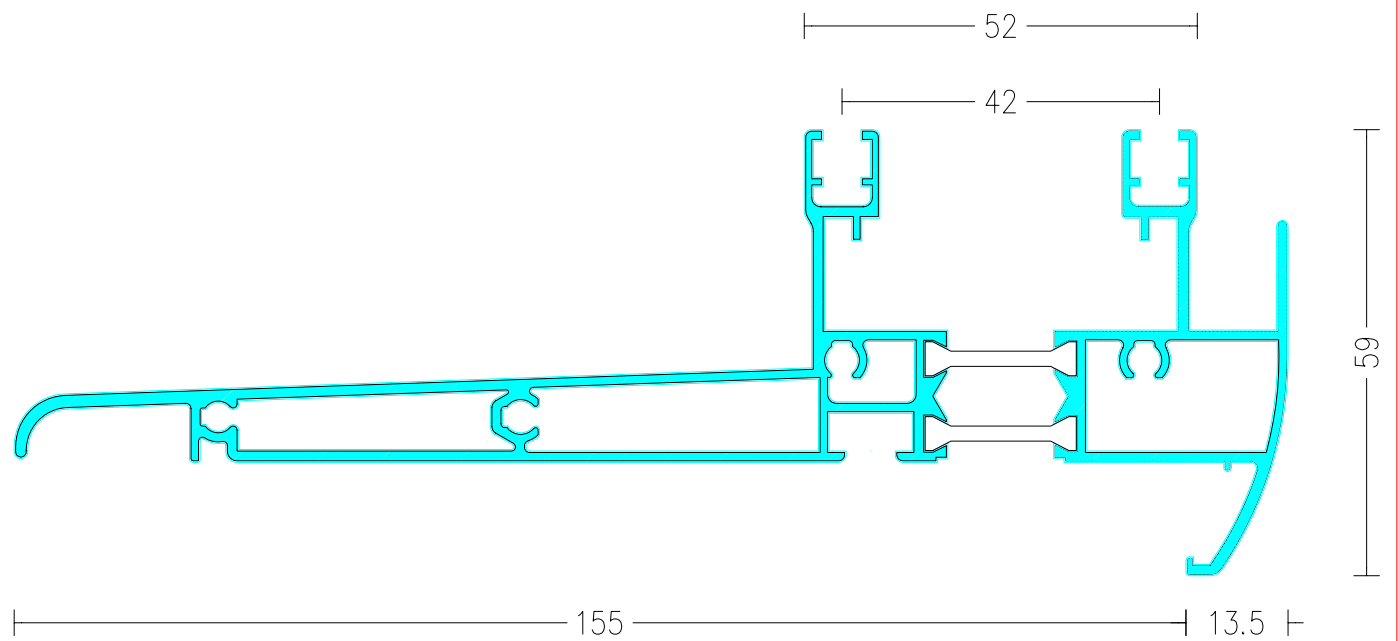
# Dormants bloc baie pour doublage de 100 mm



510024

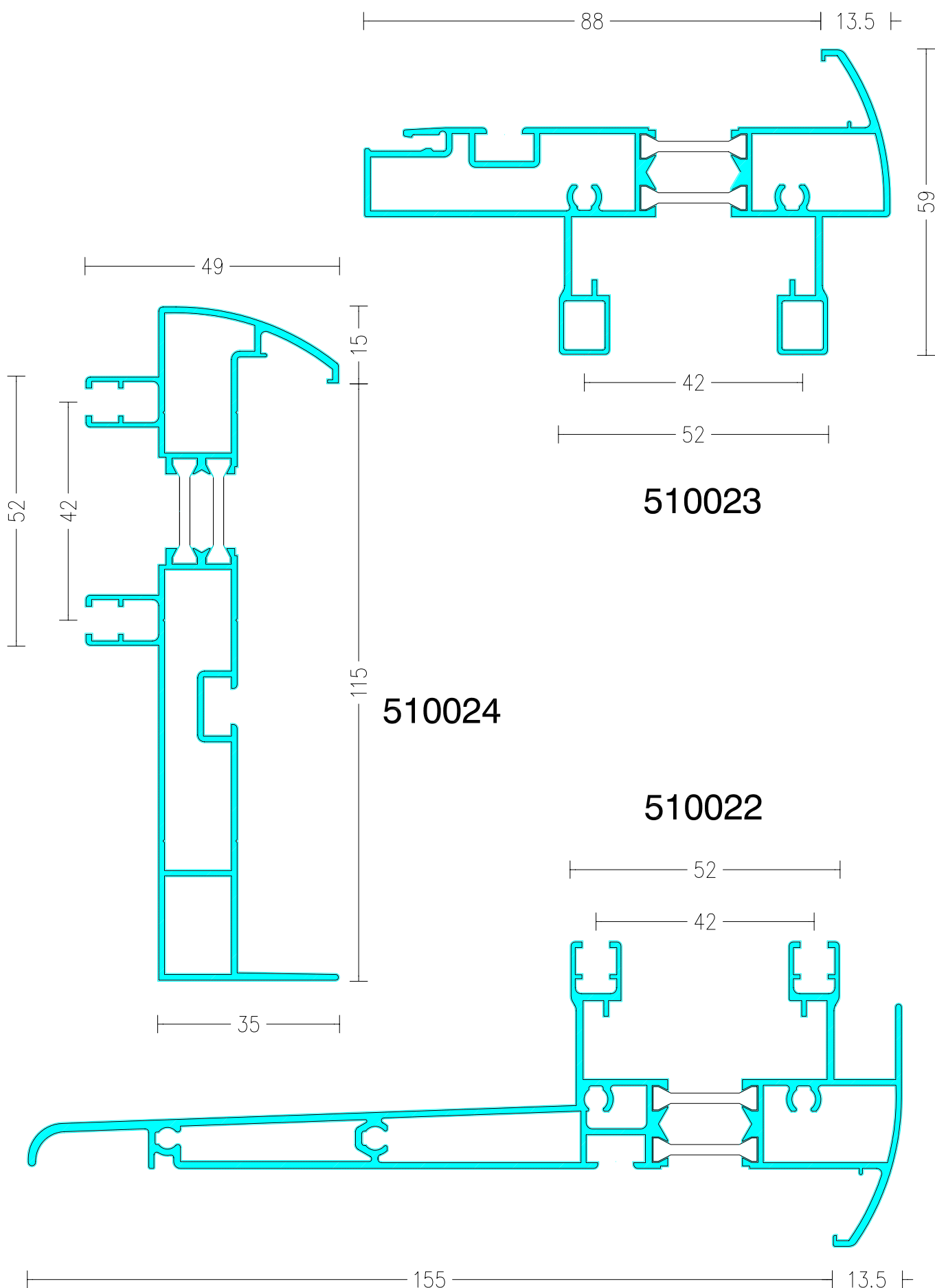


510023

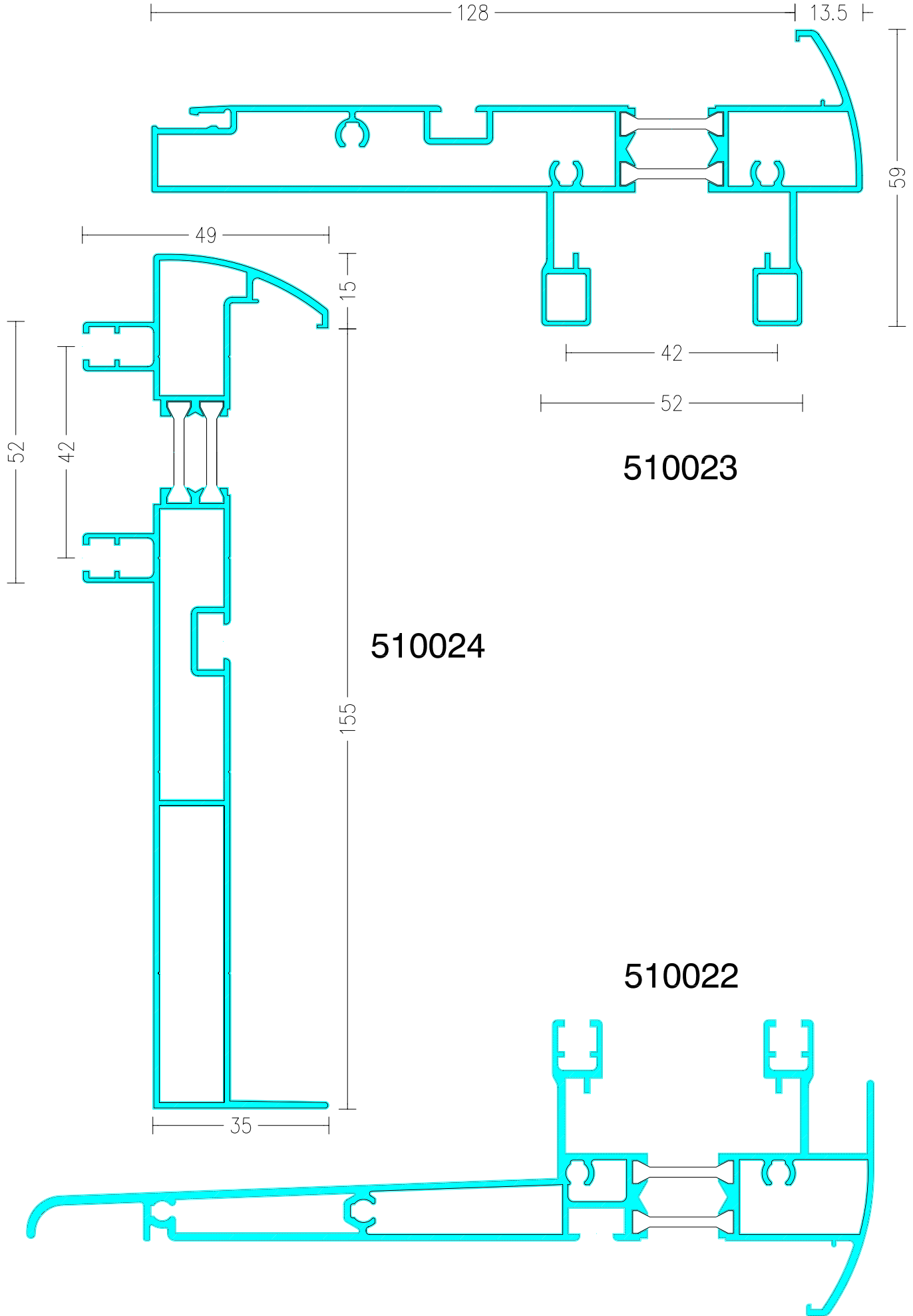


510022

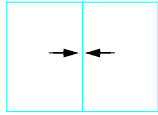
# Dormants bloc baie pour doublage de 120 mm



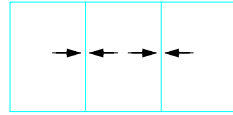
# Dormants bloc baie pour doublage de 160 mm



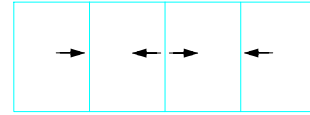
# Perspective du bloc baie coulissant



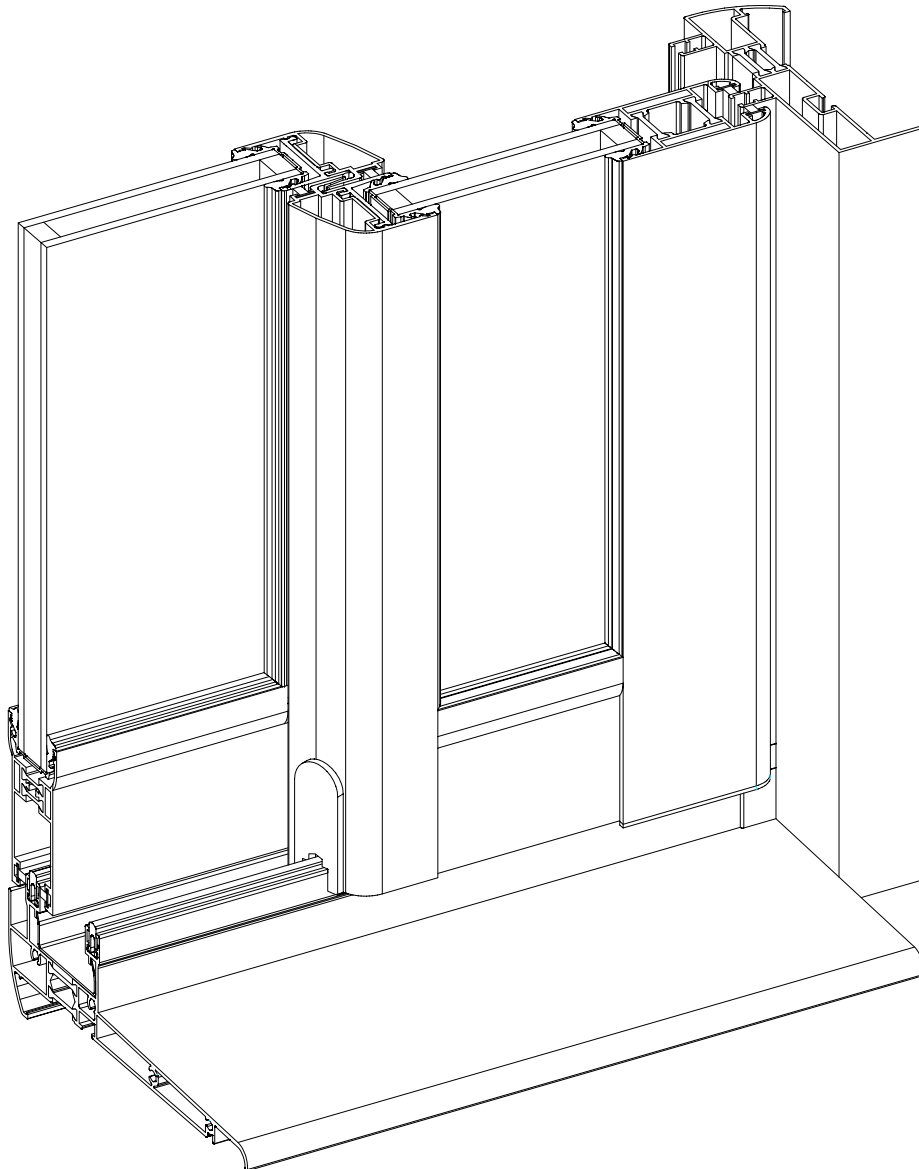
2 vantaux



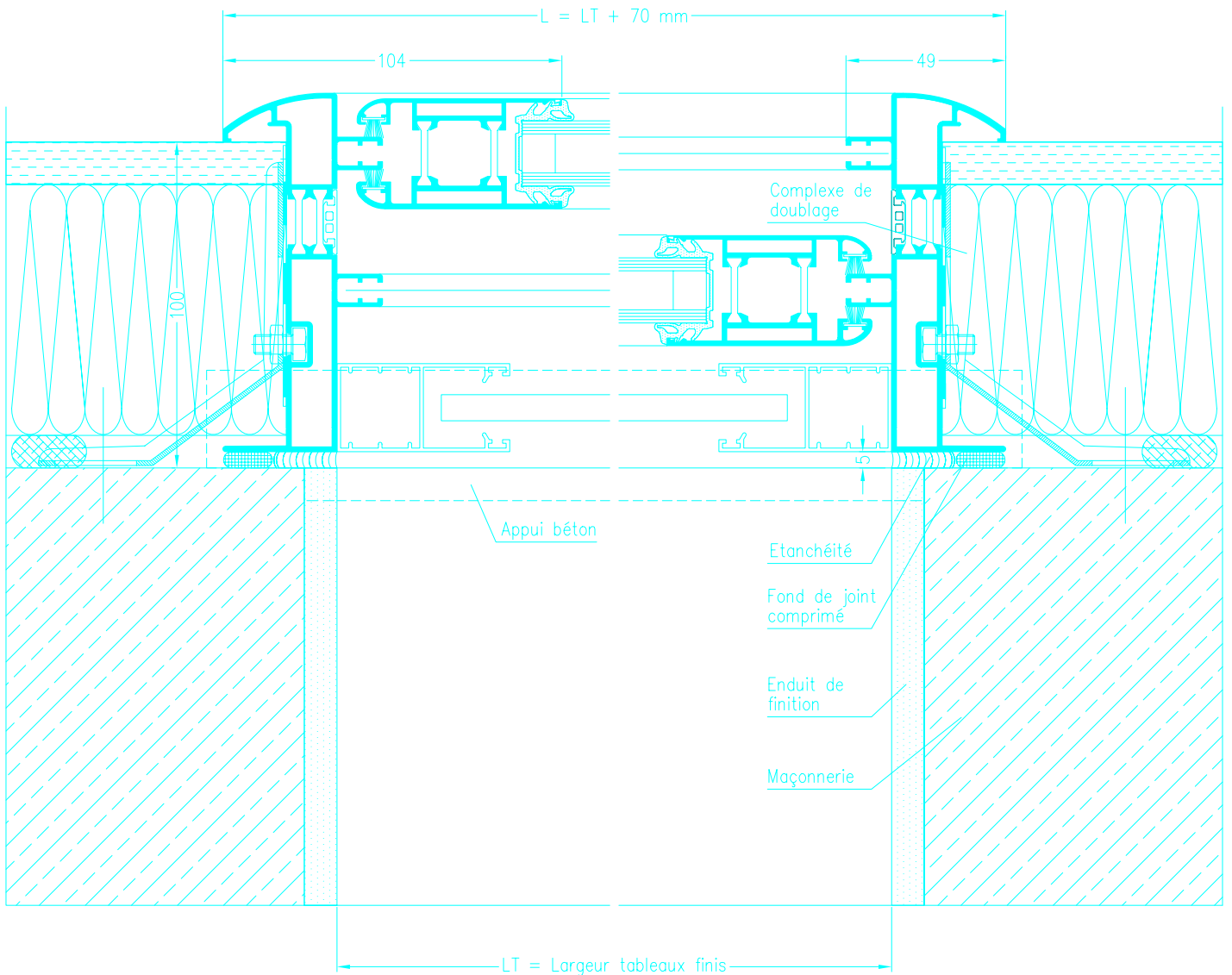
3 vantaux



4 vantaux

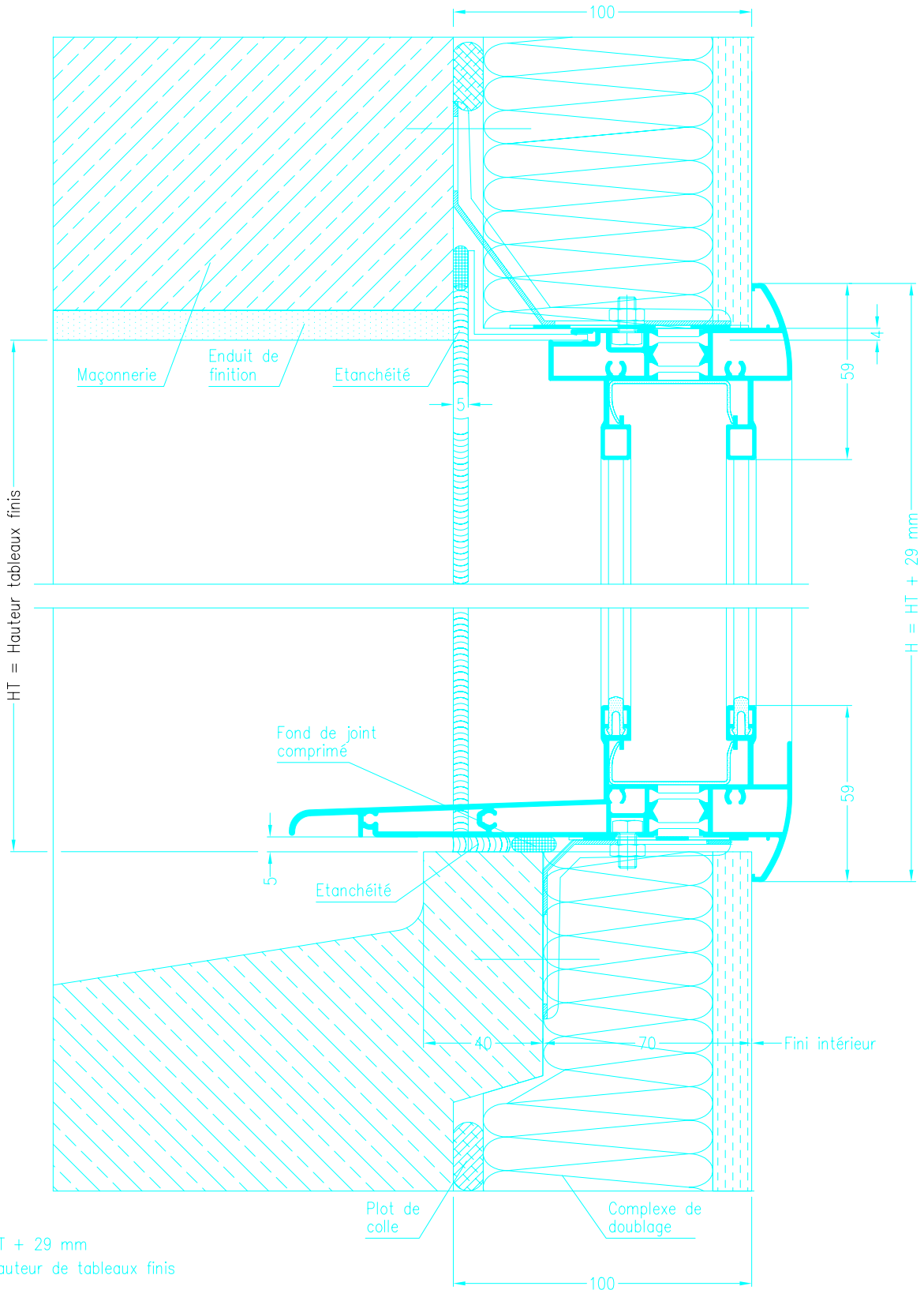


## Pose du bloc coulissant 100 mm avec ou sans coffre de volet roulant



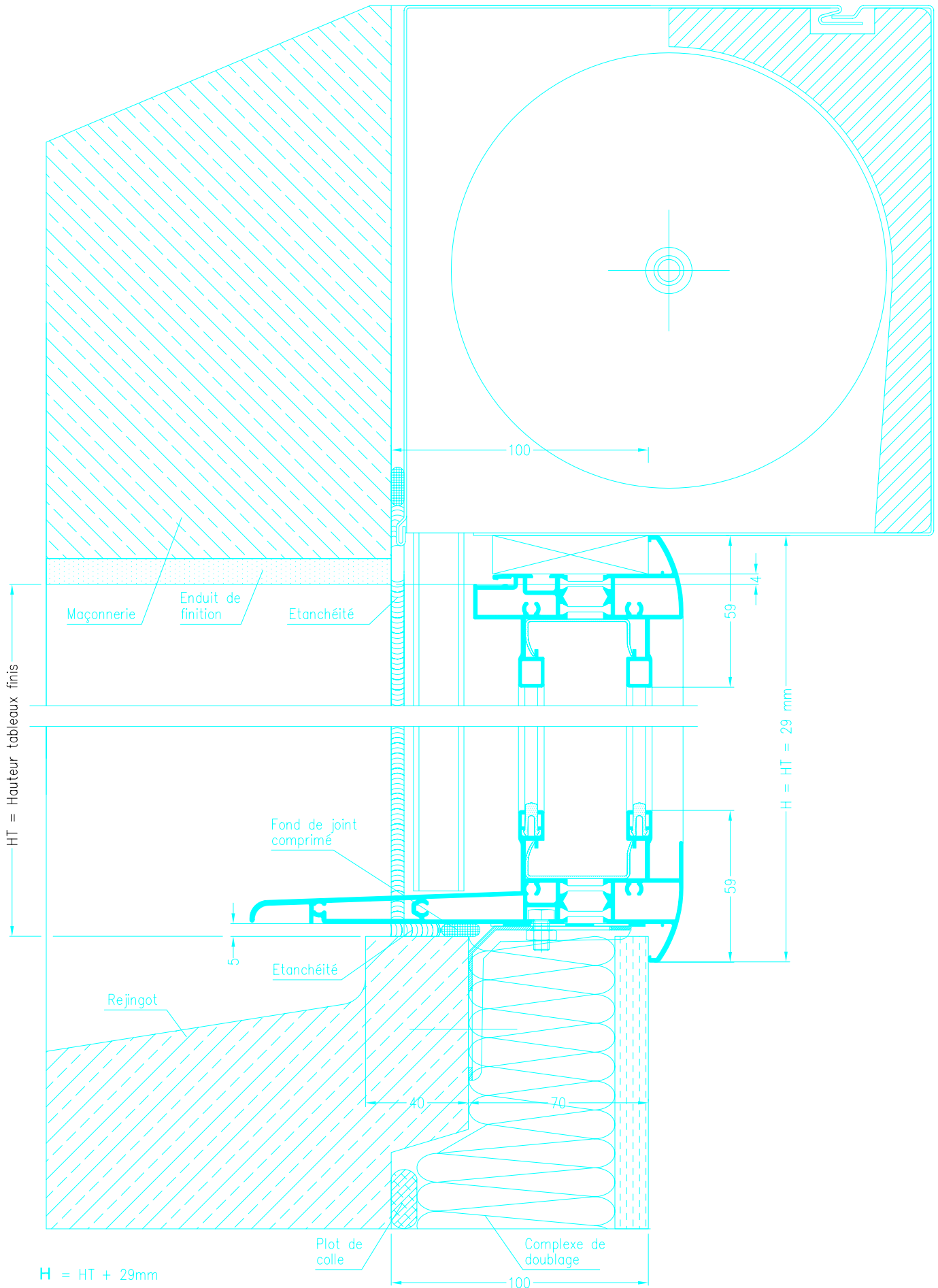
$L = LT + 70 \text{ mm}$   
 $LT = \text{Largeur tableaux finis}$

# Pose du bloc coulissant 100 mm sans coffre de volet roulant



H = HT + 29 mm  
HT = Hauteur de tableaux finis

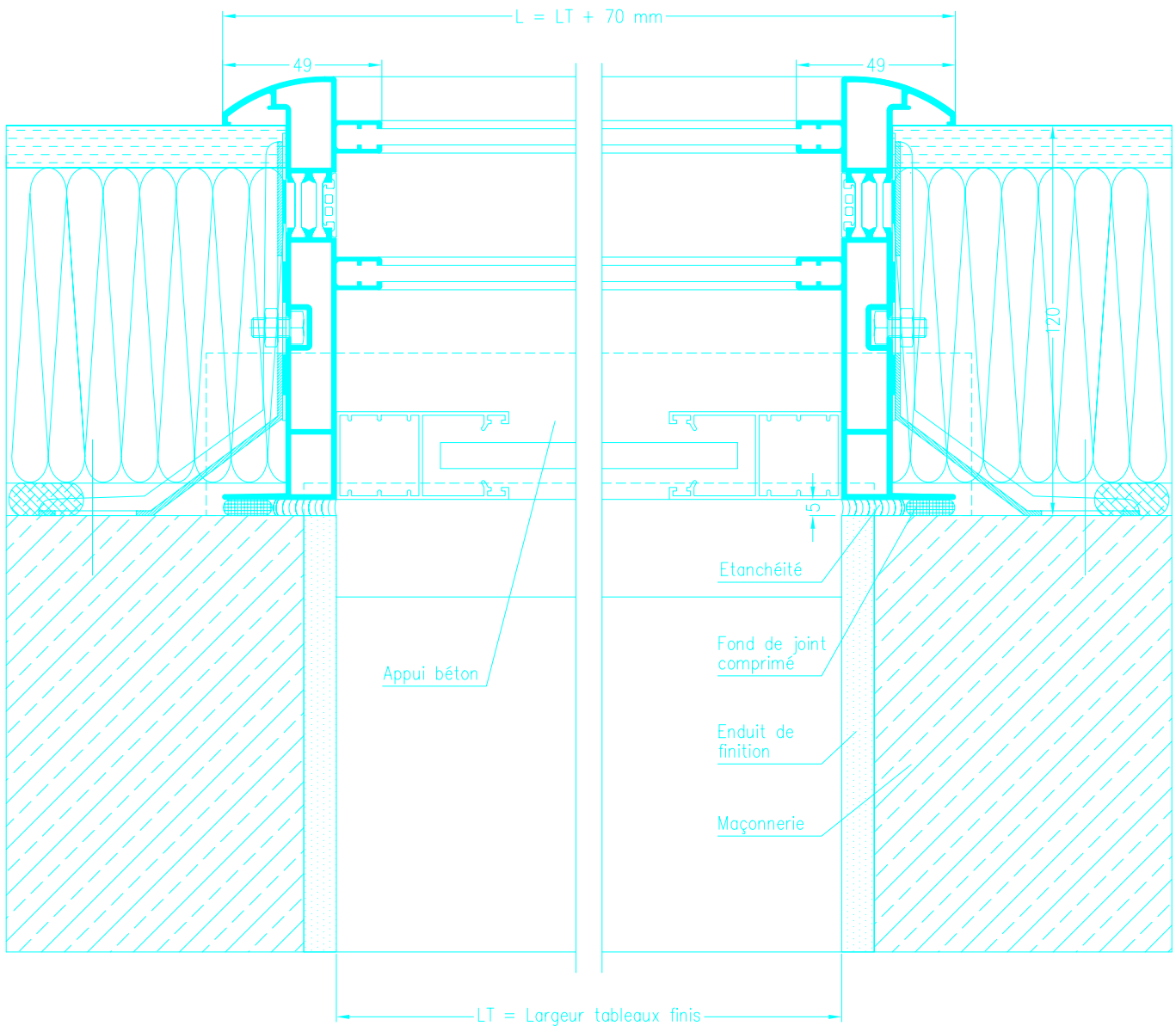
# Pose du bloc coulissant 100 mm avec coffre de volet roulant



H = HT + 29mm  
 HT = Hauteur de tableaux finis



## Pose du bloc coulissant 120 mm avec coffre de volet roulant à enroulement extérieur



$L = LT + 70 \text{ mm}$   
 $LT = \text{Largeur de tableaux finis}$

# Pose du bloc coulissant 120 mm avec coffre de volet roulant à enroulement extérieur

