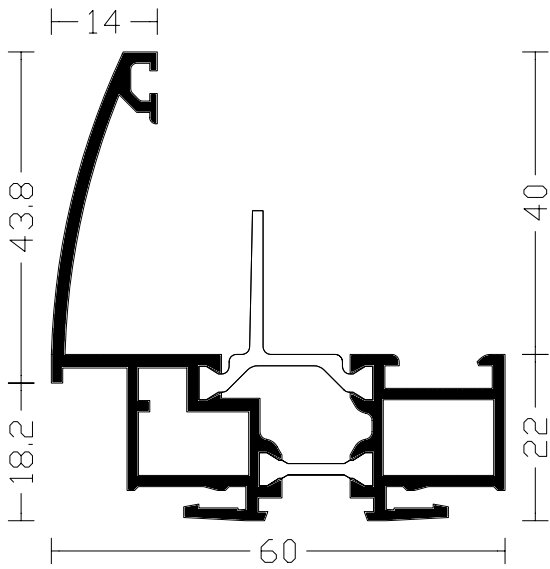


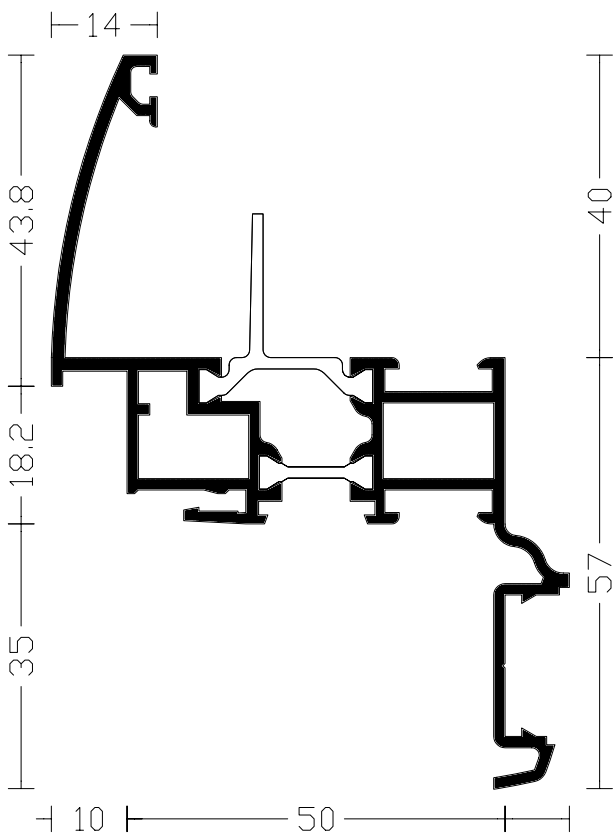
Dormants périphériques à ouvrant caché



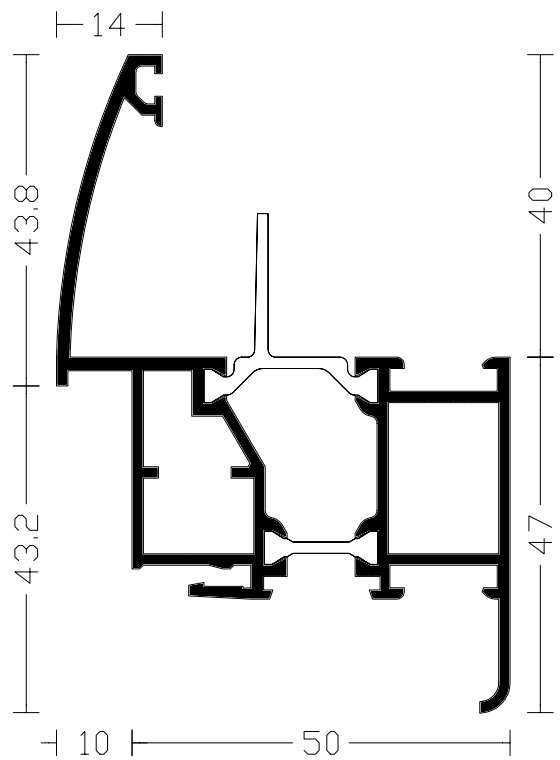
112005



133489



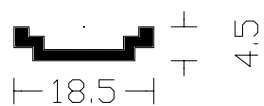
112006



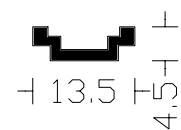
112007

Ouvrants cachés

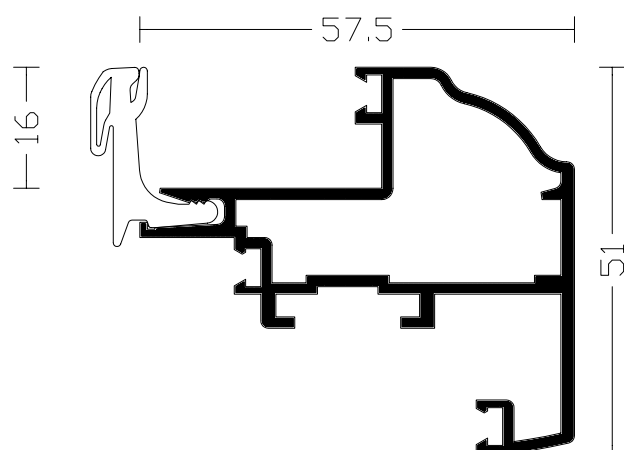
131299



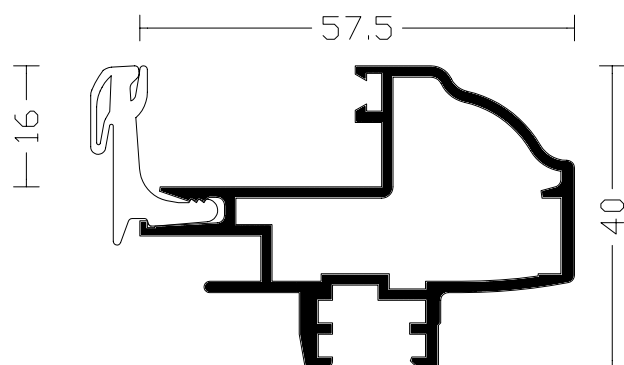
131604



133480

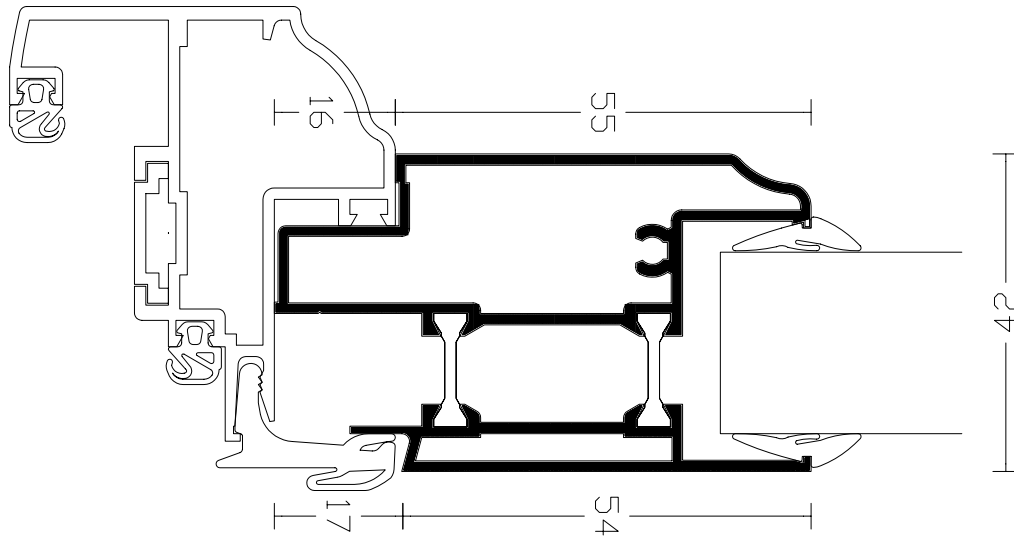


133481

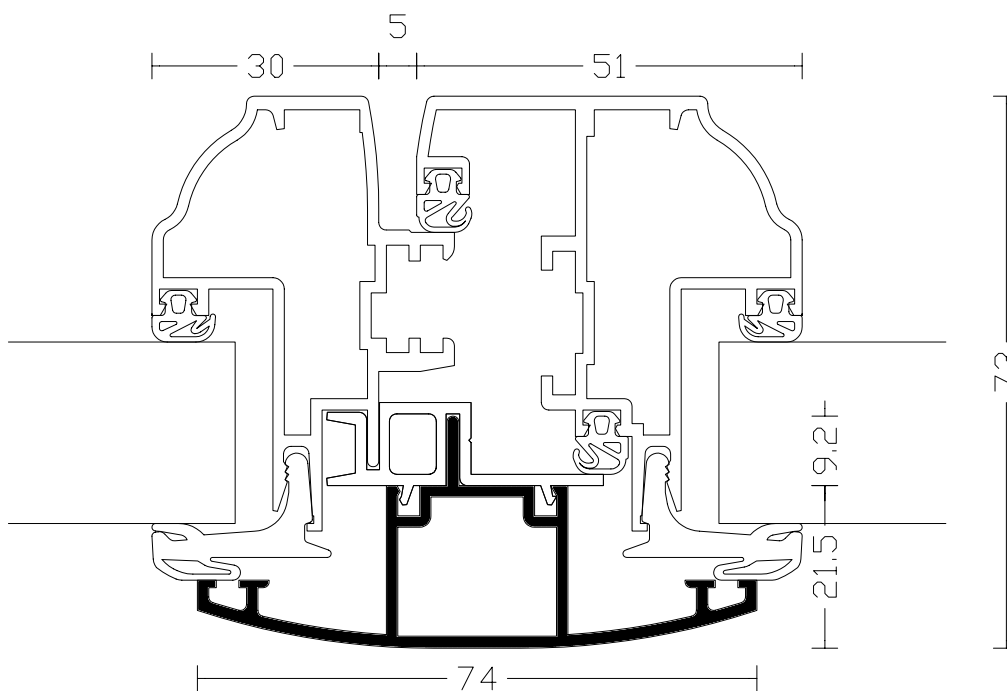


Profils complémentaires

Montant pour serrure à clé 112009

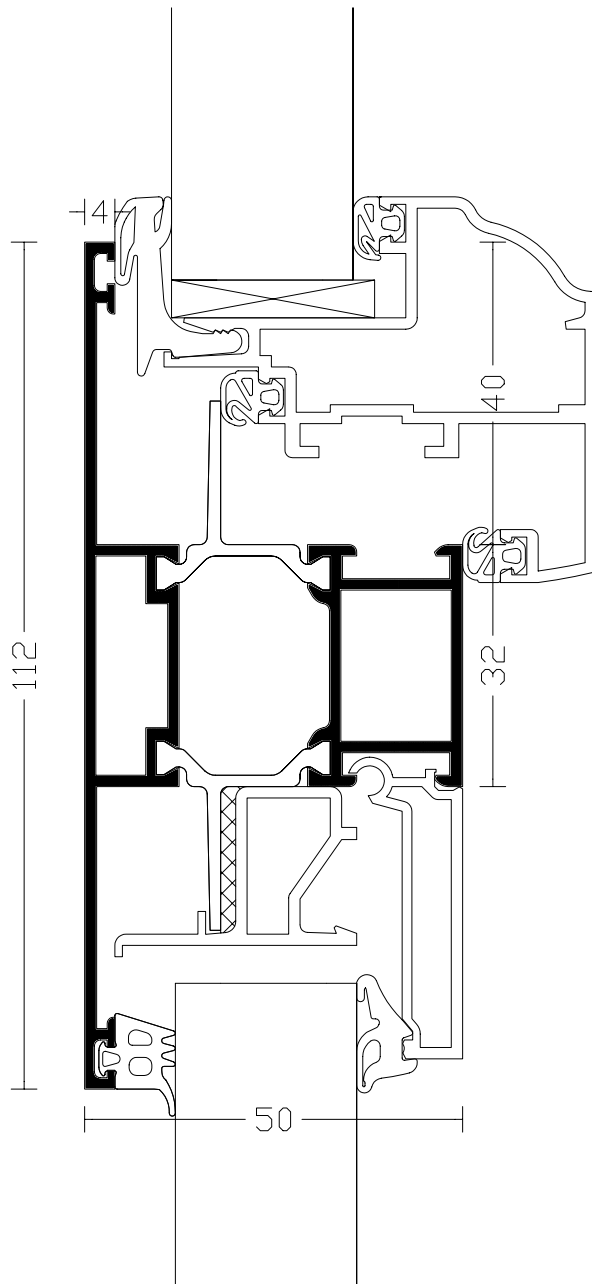


Battement rapporté 133482

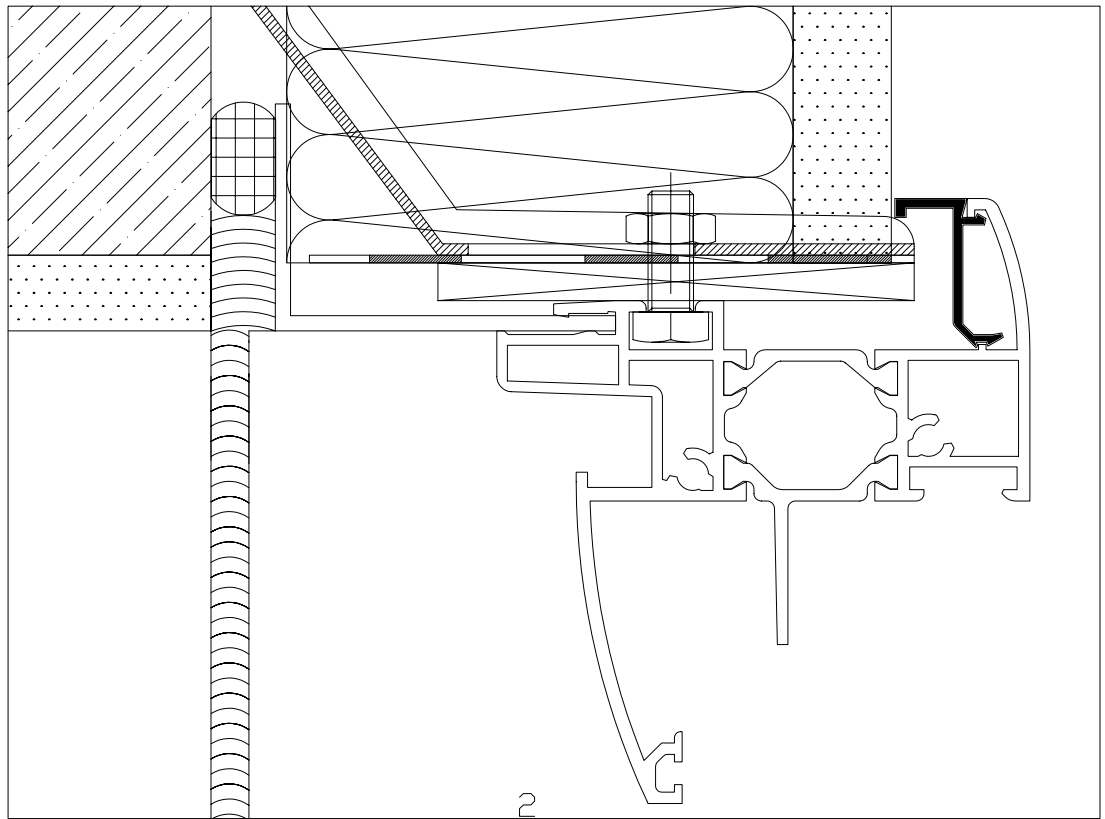


Traverse

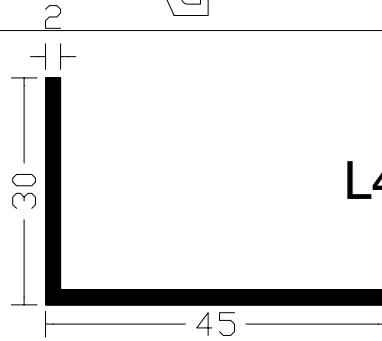
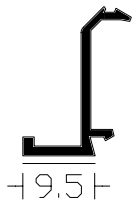
112008



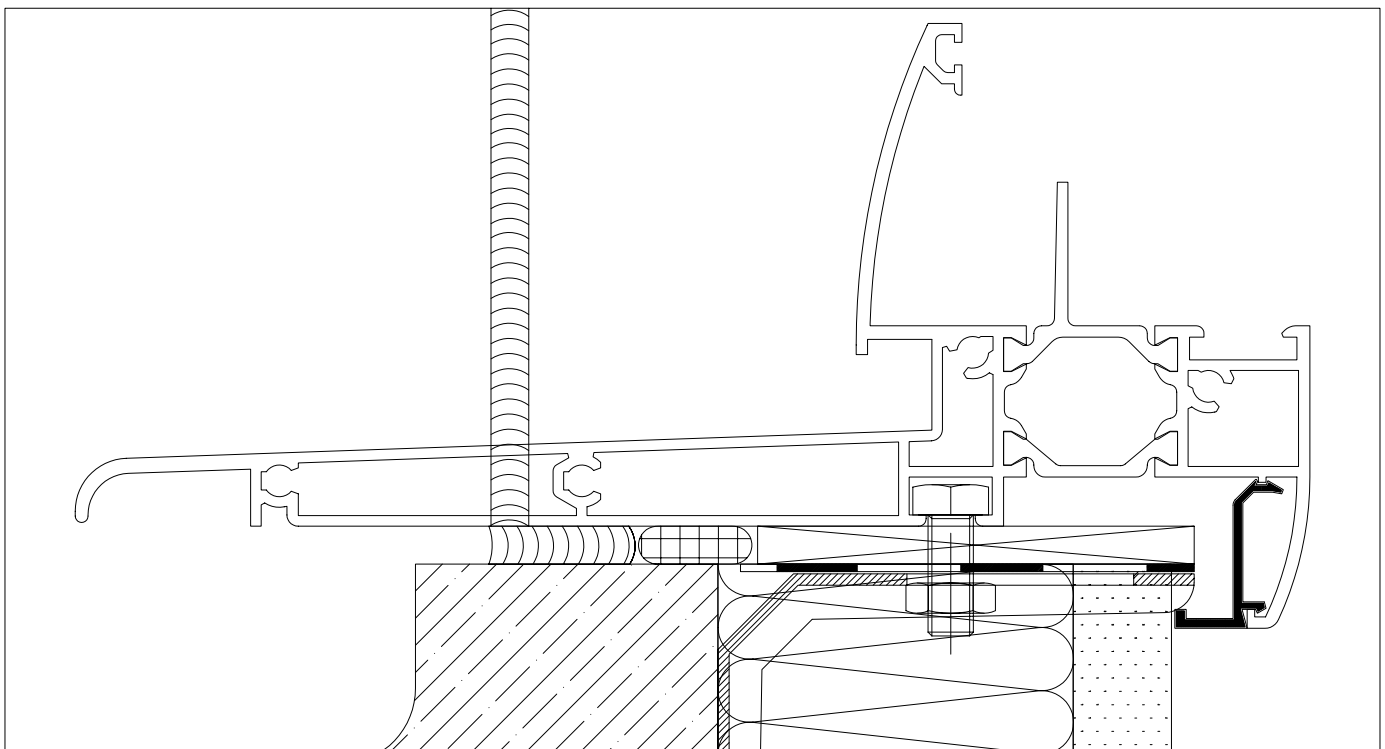
Profils complémentaires



133490

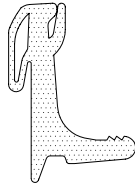


L45302

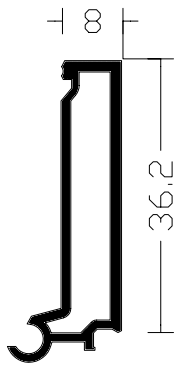


Parcloses et rehausse de vitrage pour fixe

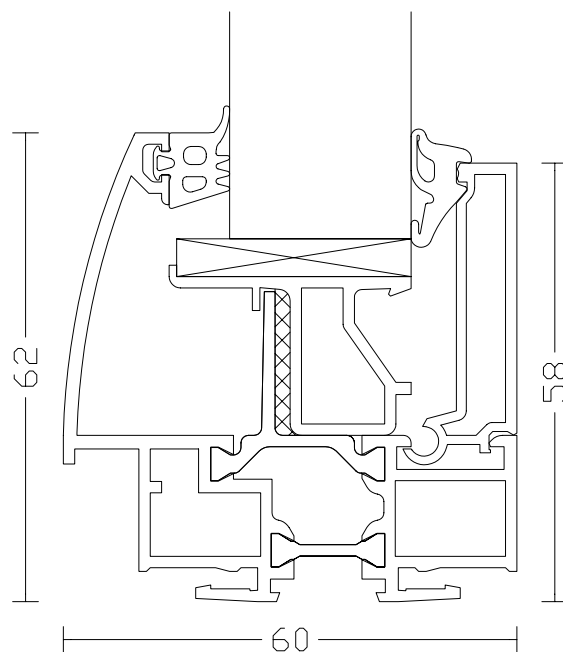
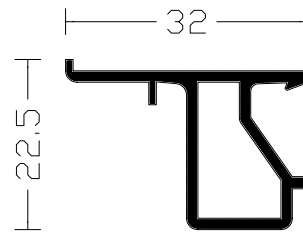
196138



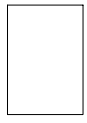
530010



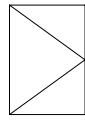
197483



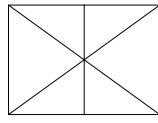
Perspective du châssis à frappe à ouvrant caché



fixe



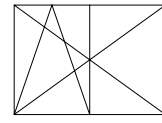
OF1



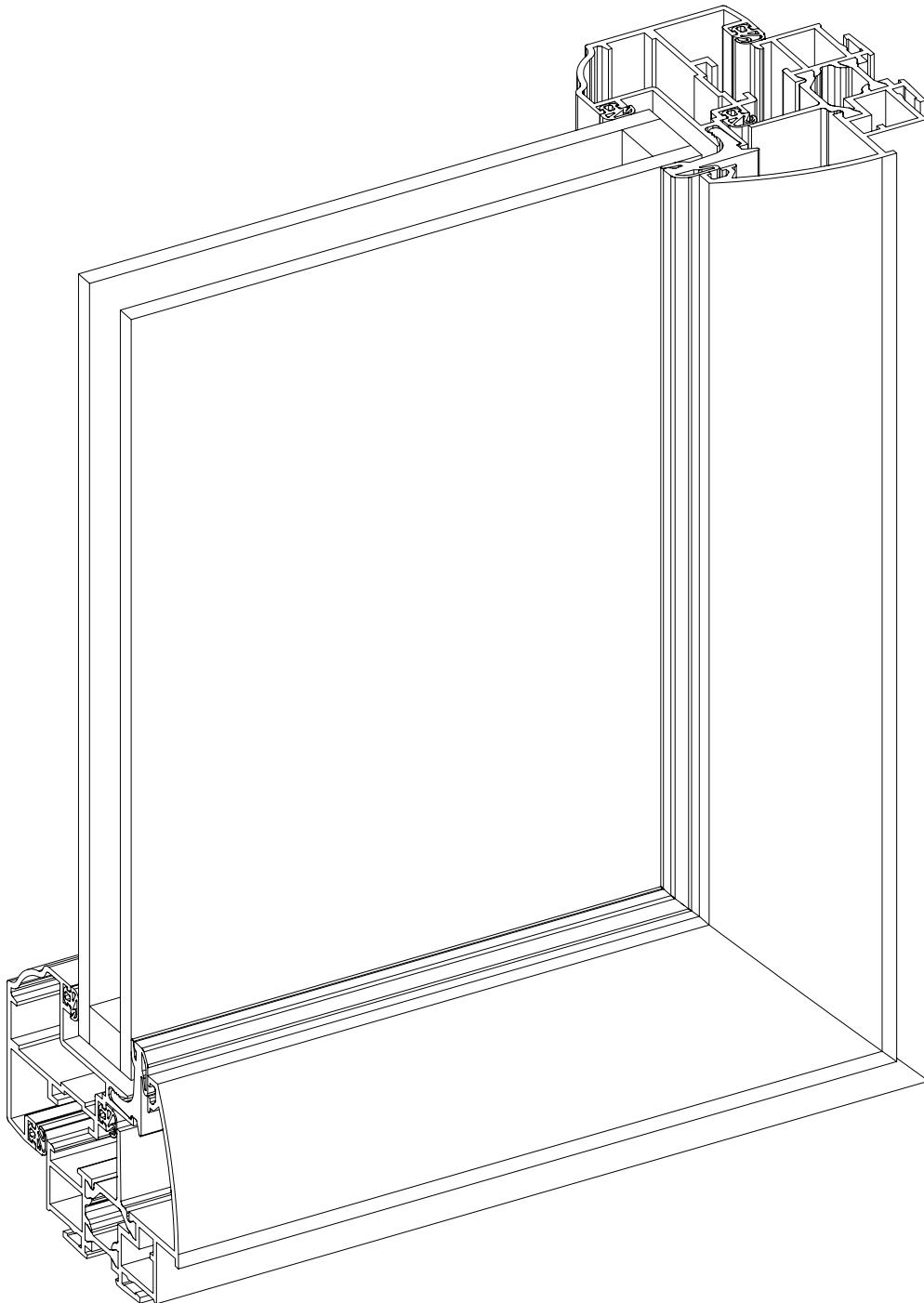
OF2



OB

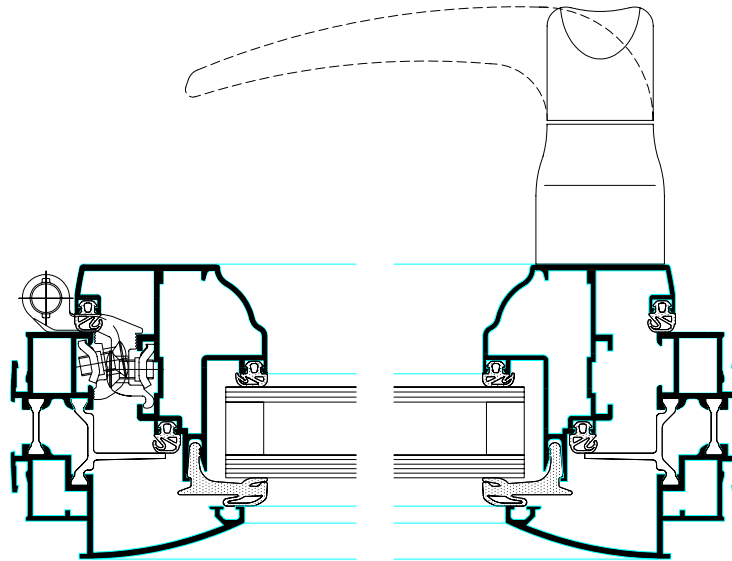
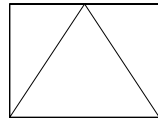
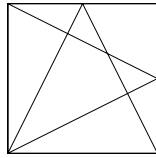
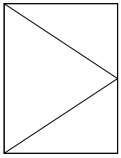


OB+OF

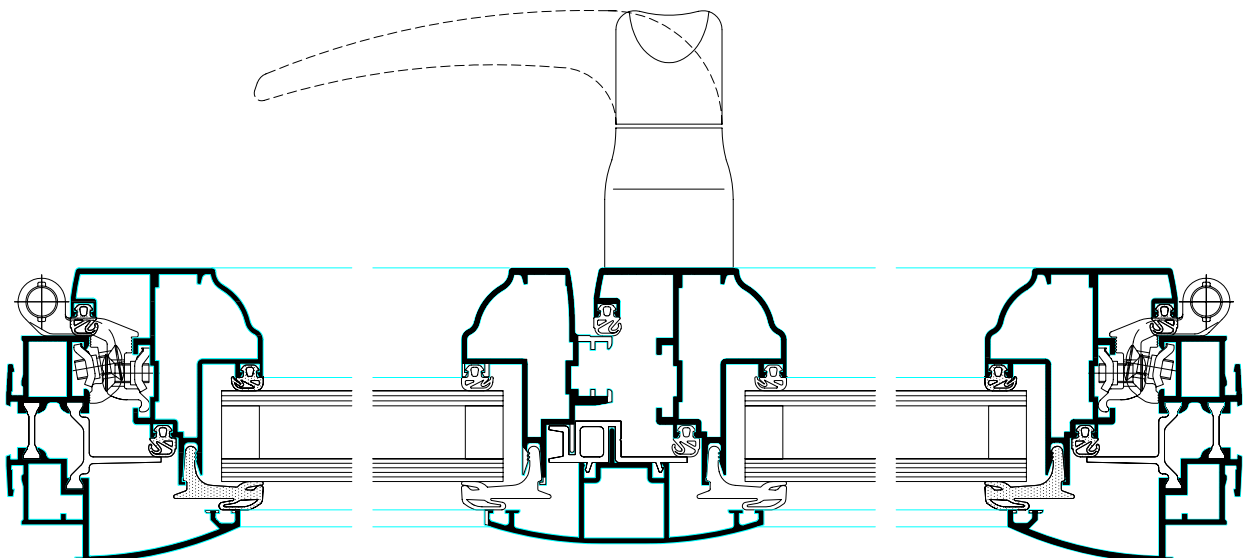
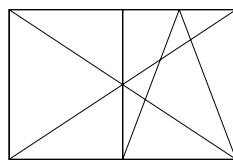
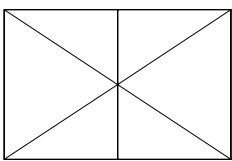


Coupes horizontales des châssis à ouvrant caché

Châssis ouvrant à la française un vantail

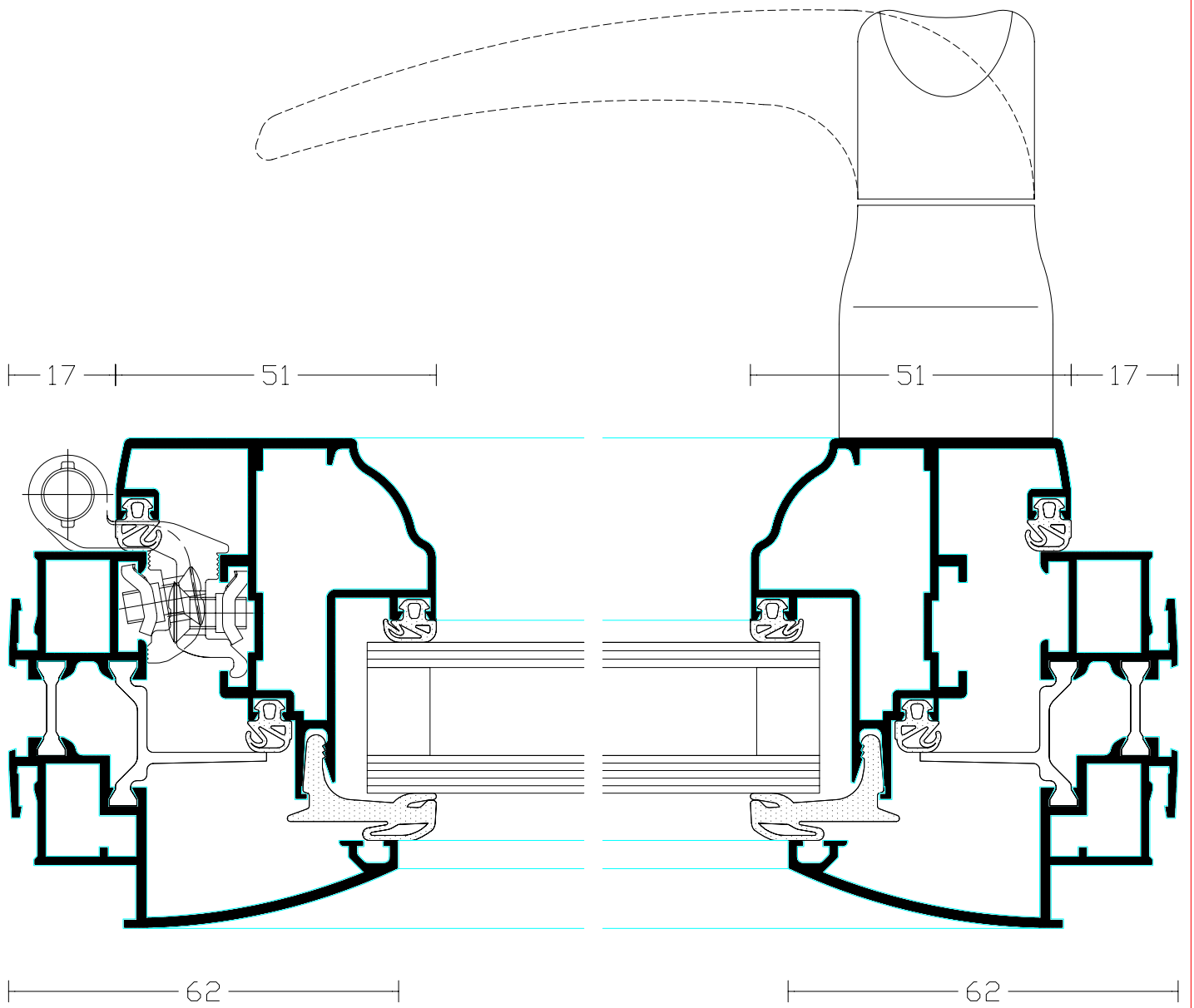
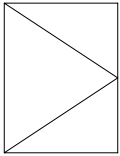


Châssis ouvrant à la française deux vantaux à battue intégrée



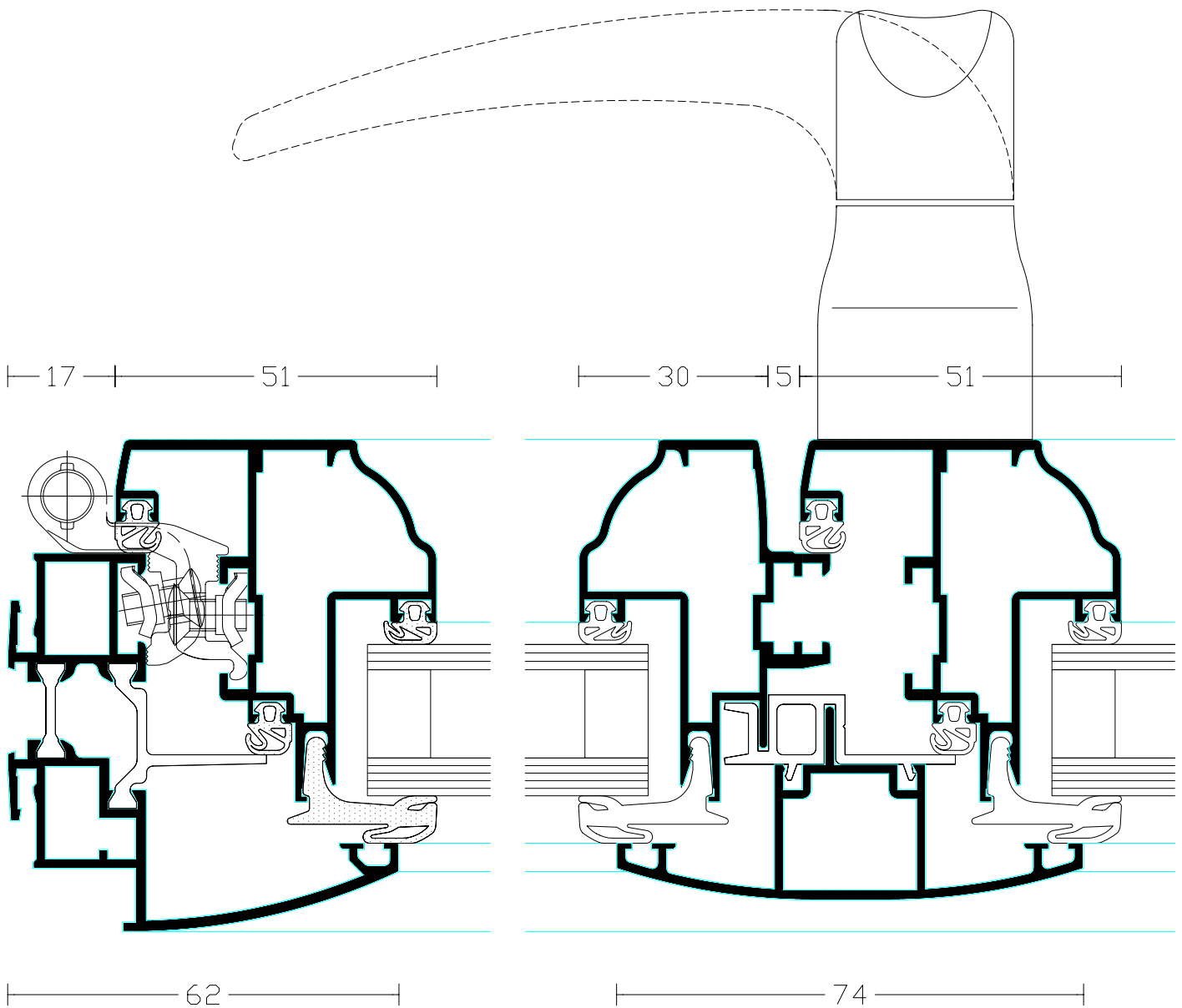
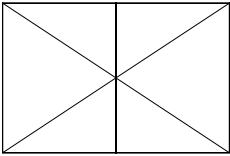
Coupe horizontale du châssis à ouvrant caché

Fenêtre à un vantail ouvrant à la française

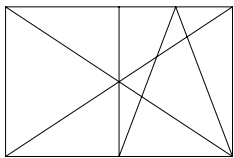
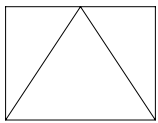
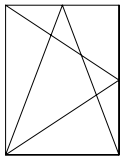
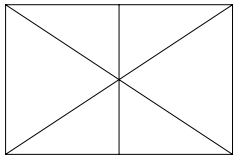
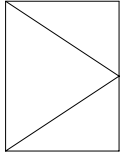


Coupe horizontale du châssis à ouvrant caché

Fenêtre à deux vantaux ouvrants à la française avec battue intégrée

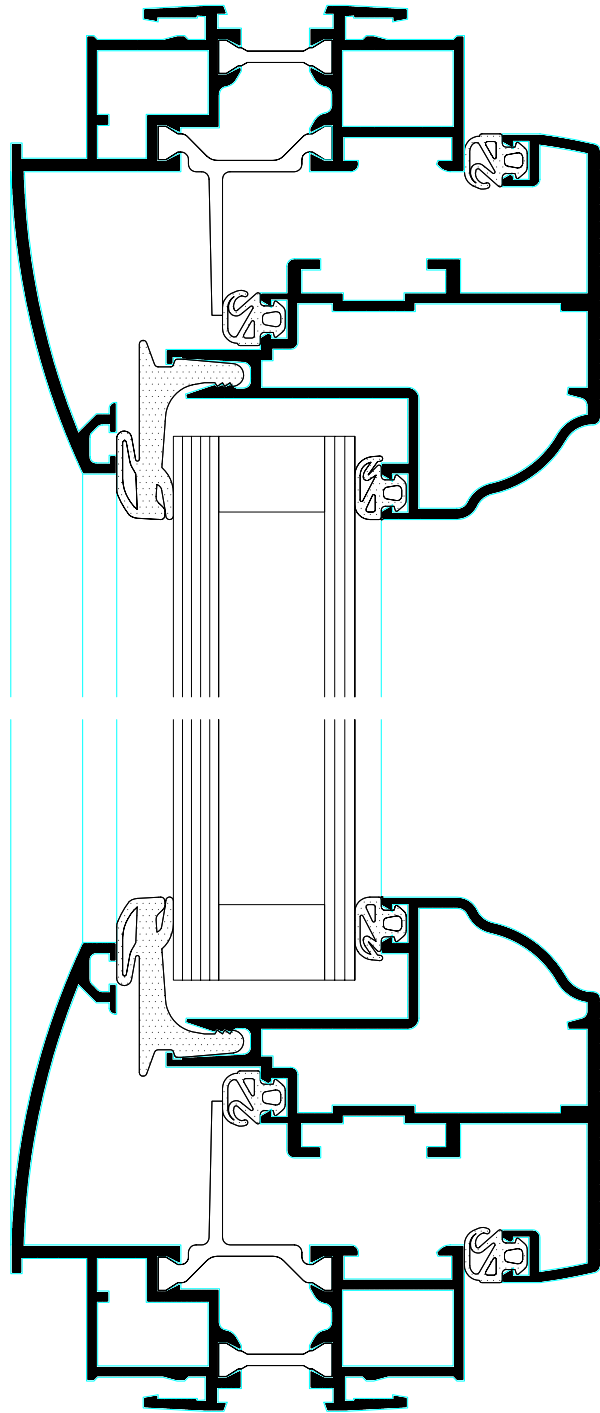


Coupe verticale du châssis à ouvrant caché



62

62



51

51