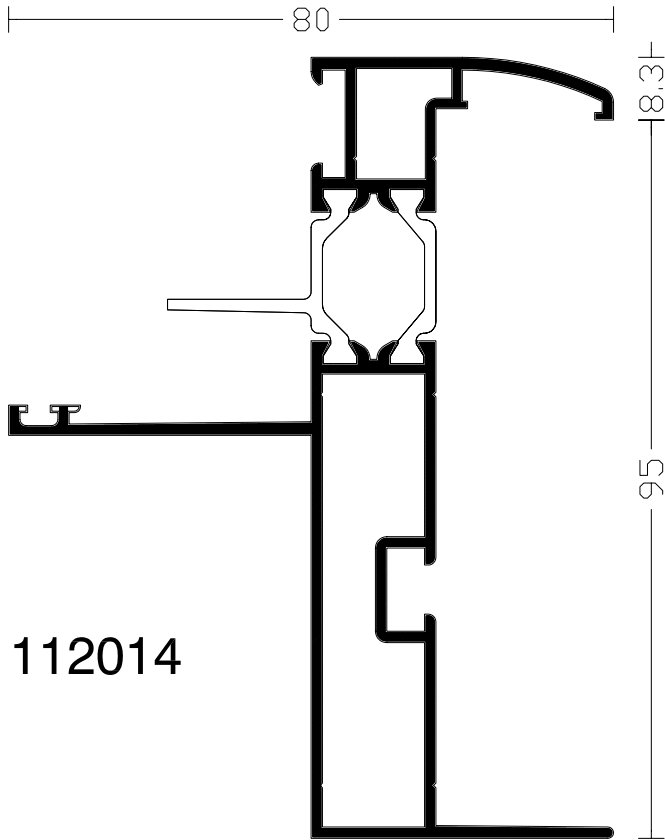
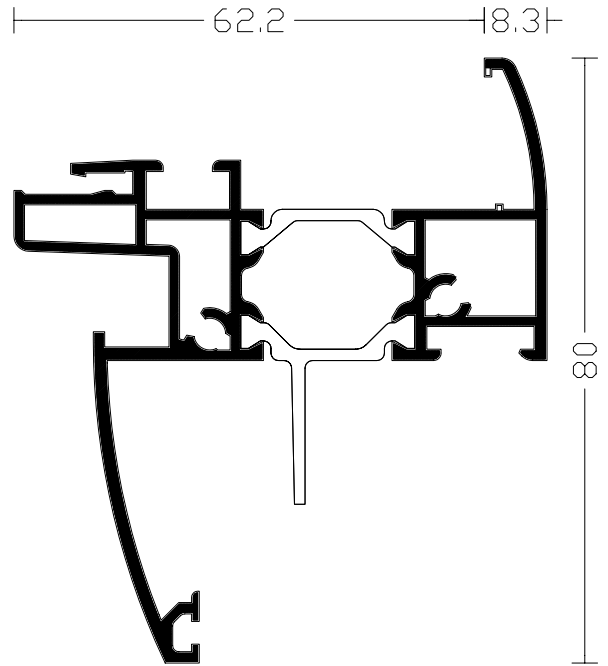


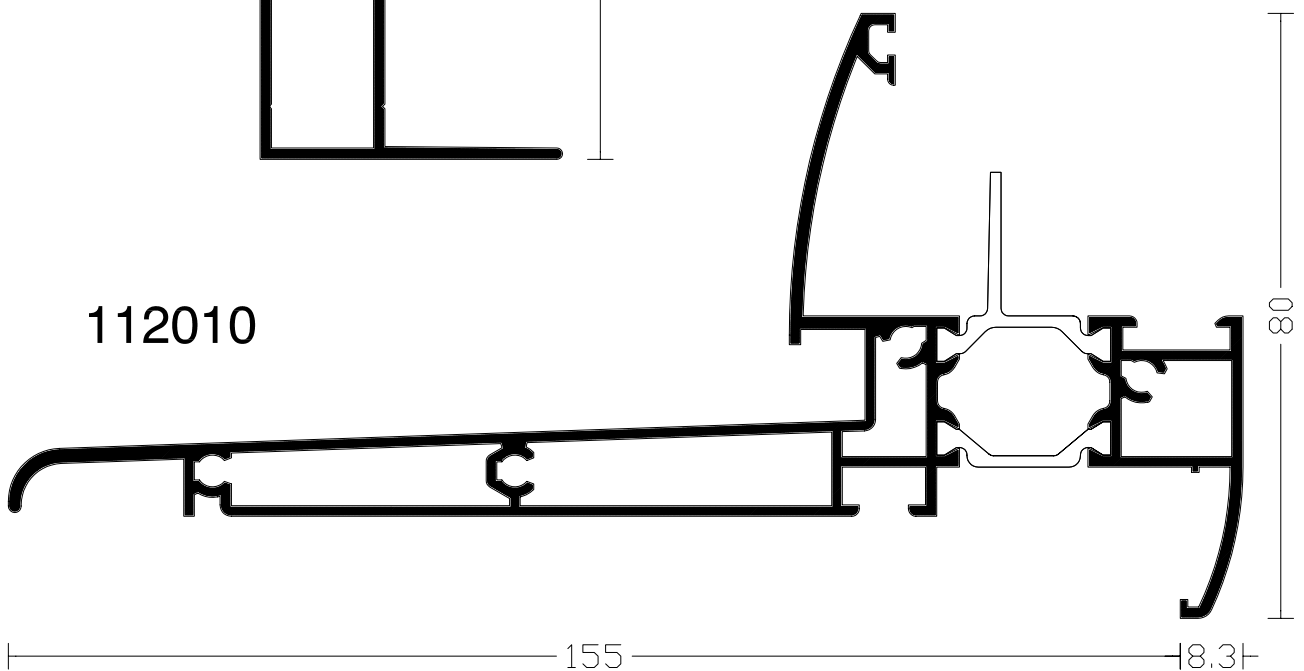
Dormants baie pour doublage de 100 mm

112011



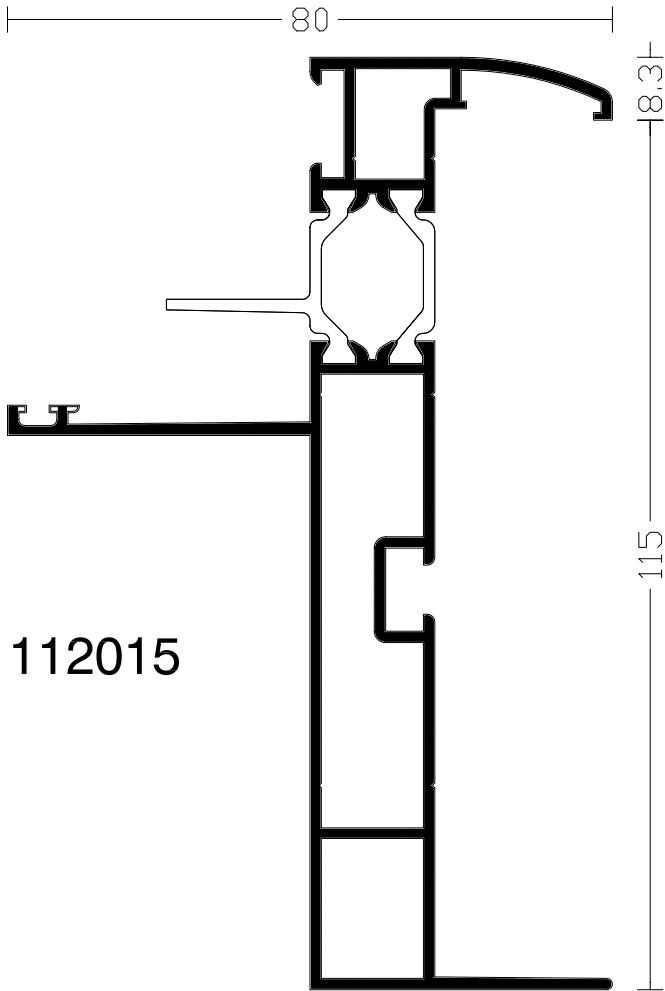
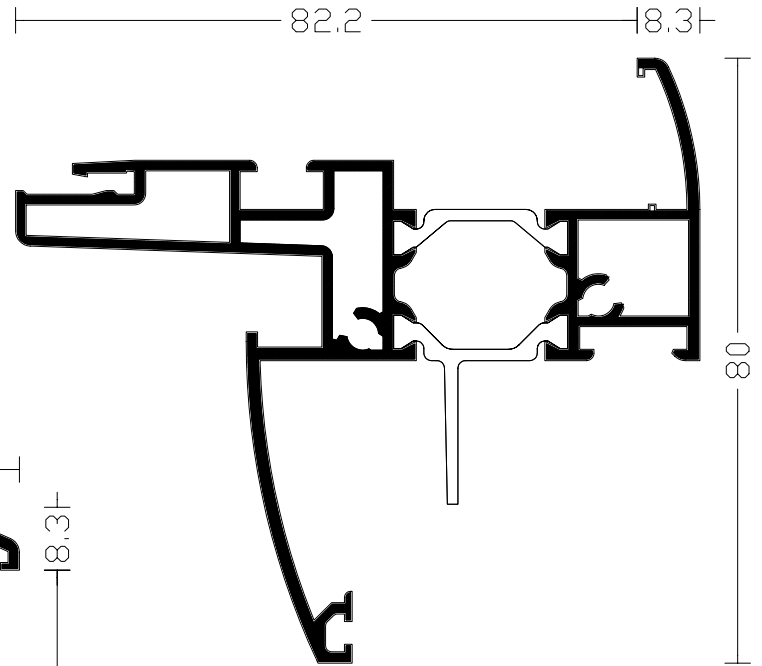
112014

112010



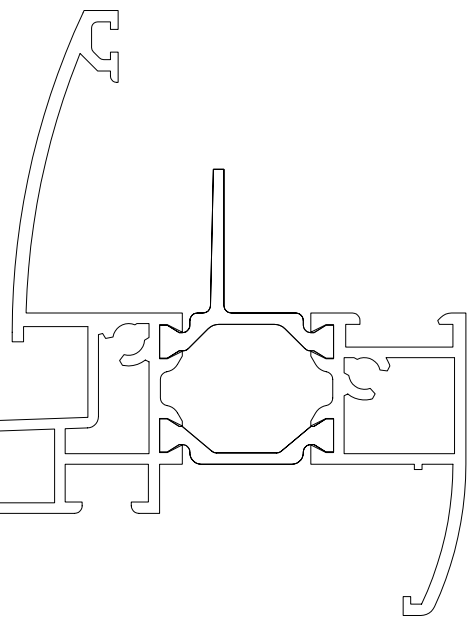
Dormants baie pour doublage de 120 mm

112012



112015

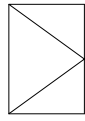
112010



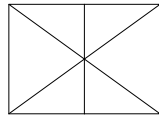
Perspective du bloc baie à frappe



fixe



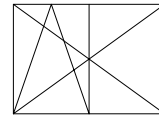
OF1



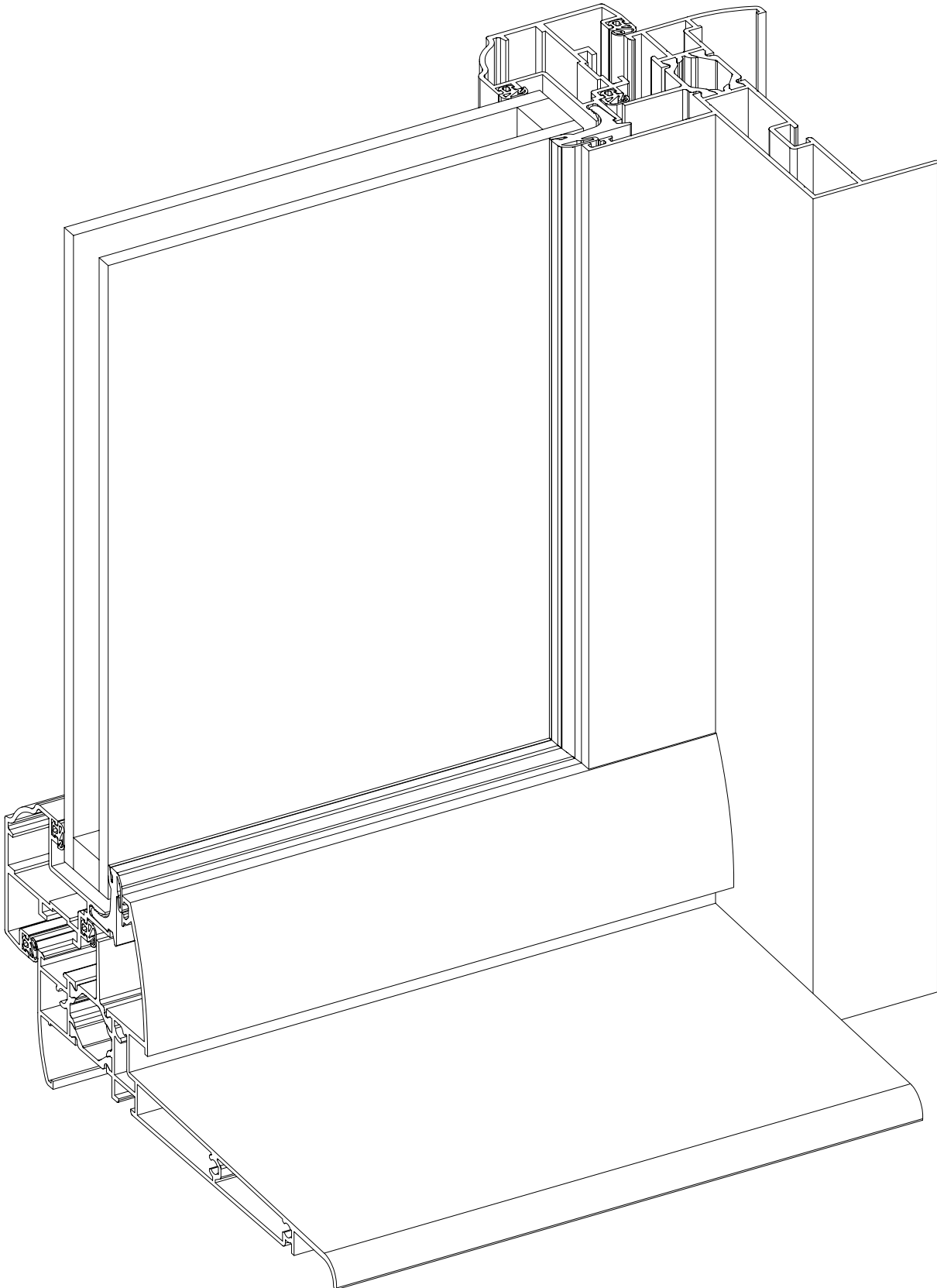
OF2



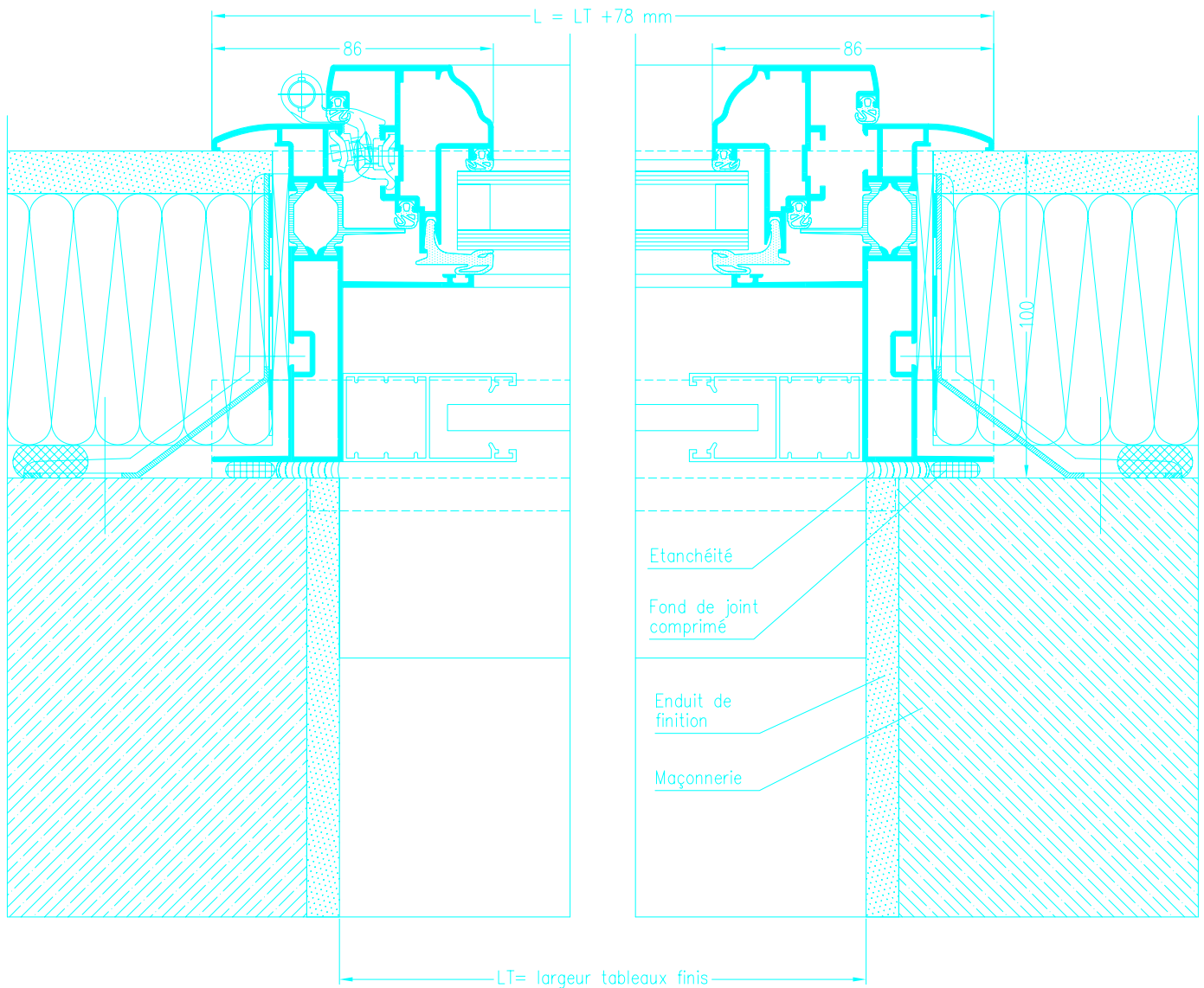
OB



OB+OF

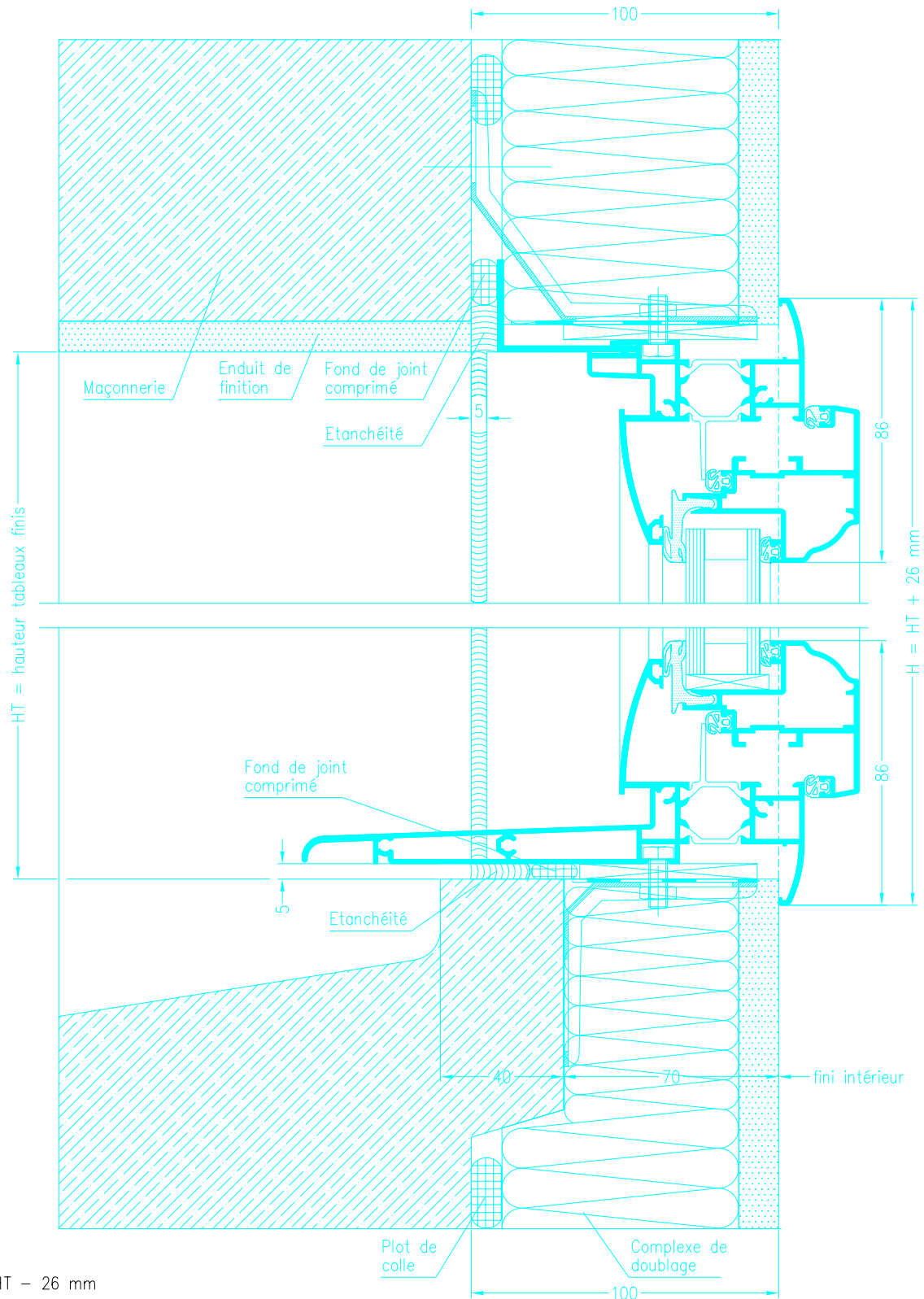


Pose du bloc frappe de 100 mm avec ou sans volet à enroulement intérieur



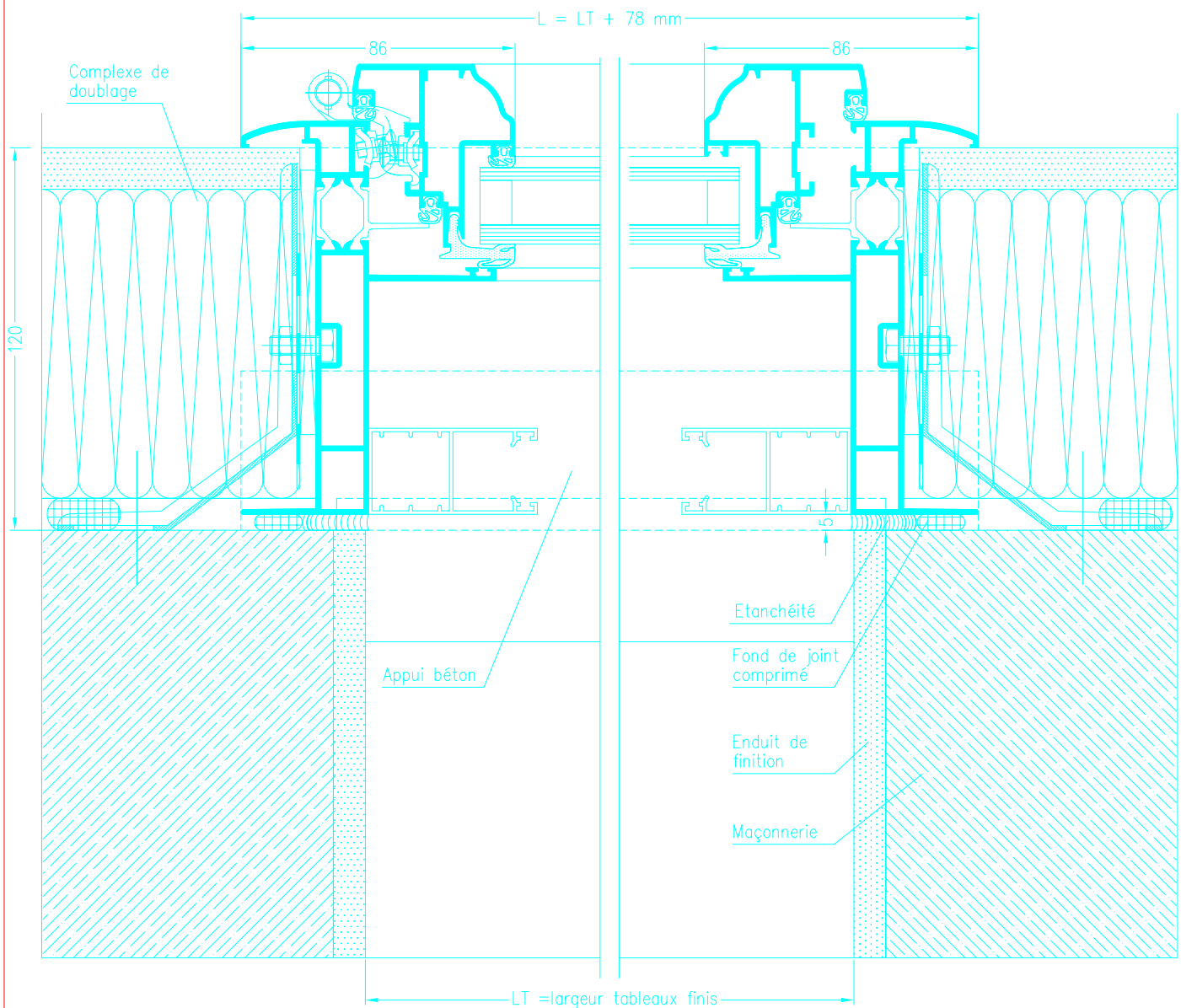
$L = LT + 78 \text{ mm}$
 LT = Largeur de tableaux finis

Pose du bloc frappe de 100 mm sans volet roulant



H = HT - 26 mm
HT = Hauteur de tableaux finis

Pose du bloc frappe de 120 mm avec volet roulant à enroulement extérieur



$L = LT + 78 \text{ mm}$
 $LT = \text{Largeur de tableaux finis}$

Pose du bloc frappe de 120 mm avec volet roulant à enroulement extérieur

