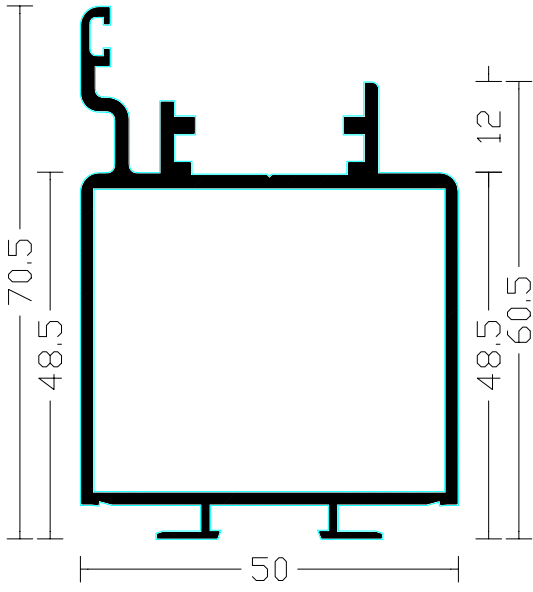
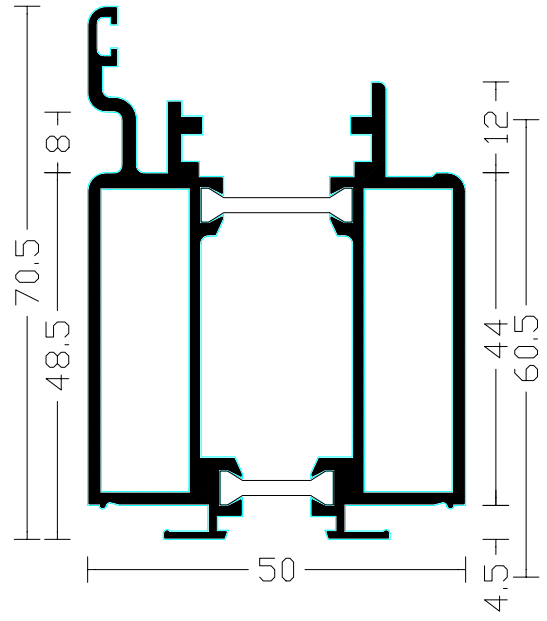


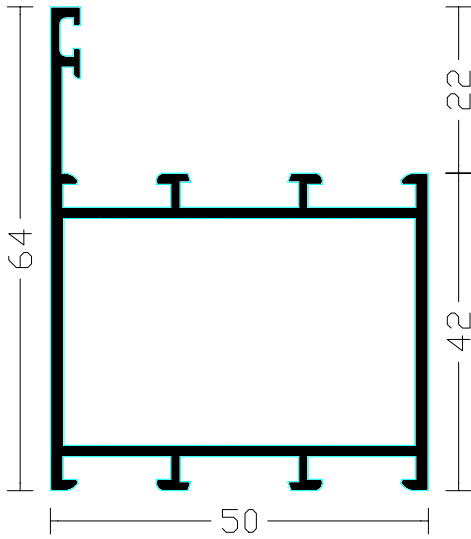
Dormants



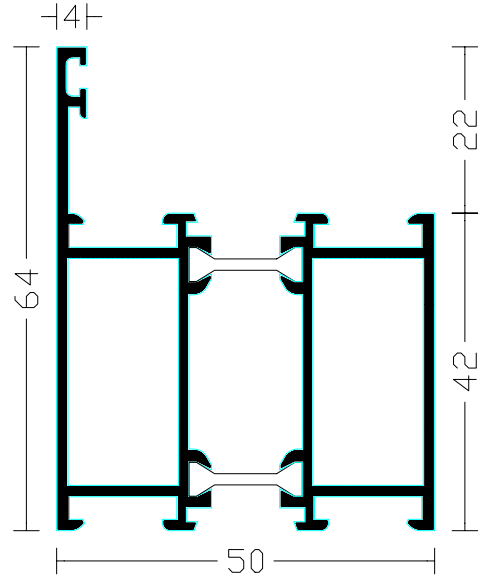
132205



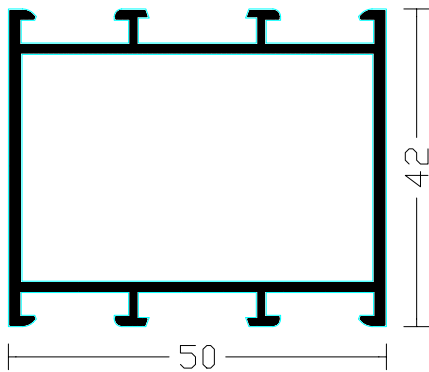
111689



131533

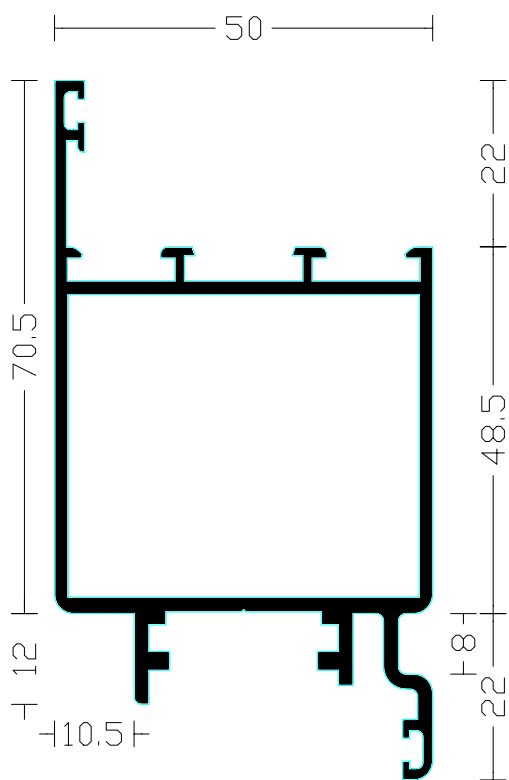


110676

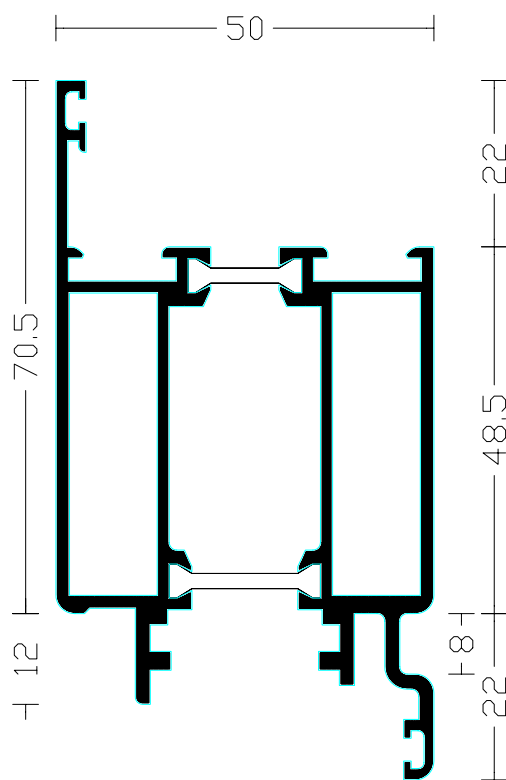


131537

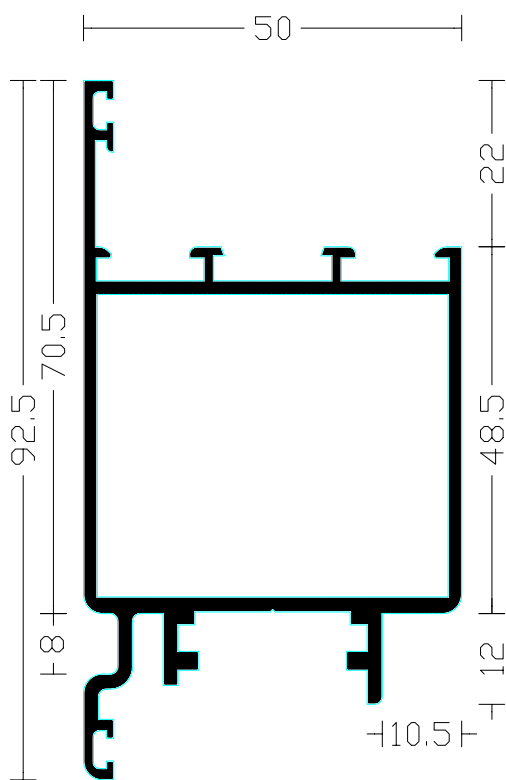
Ouvrants



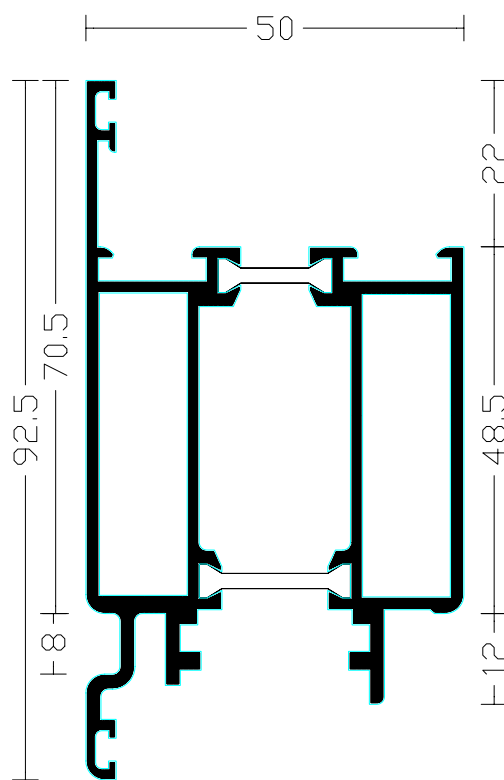
131427



111580

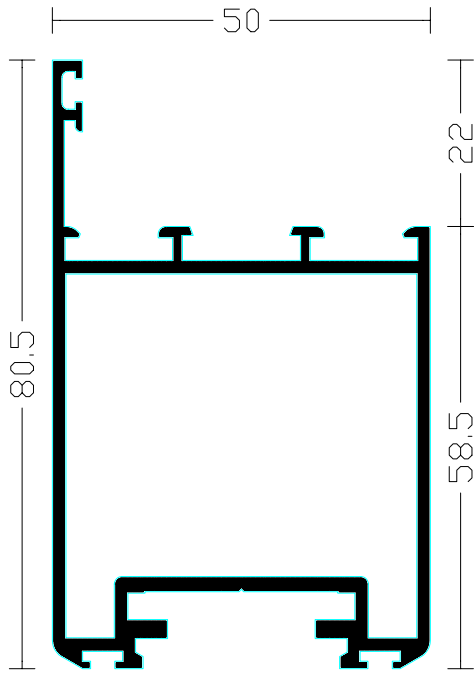


131428

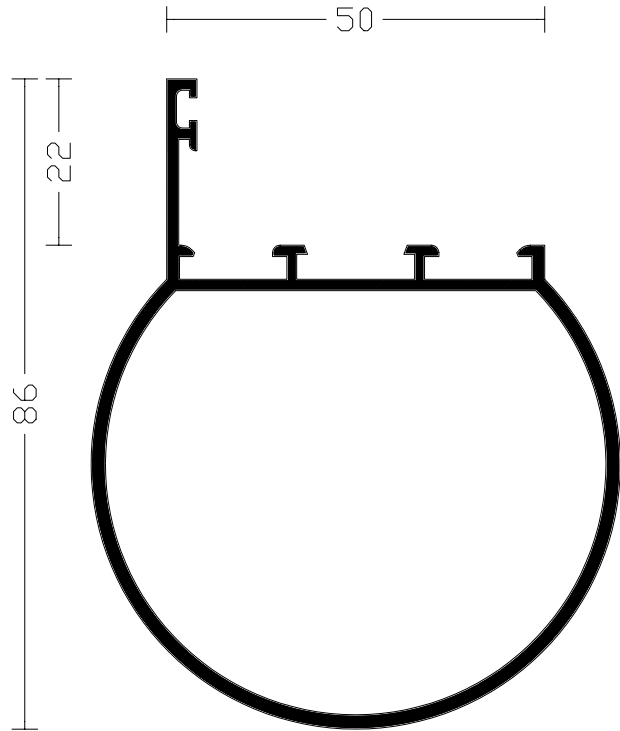


111581

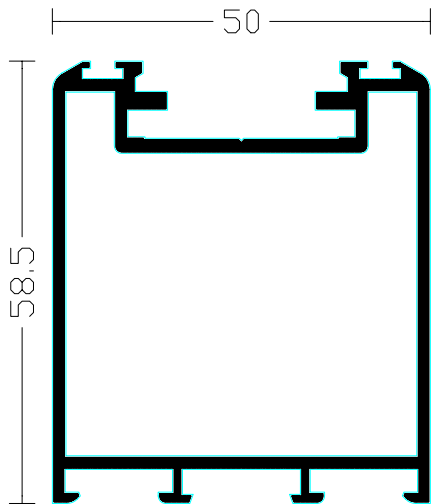
Ouvrants



131429

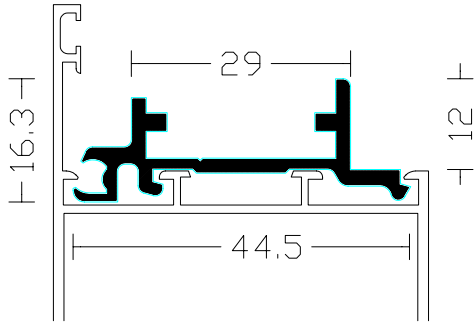


530011

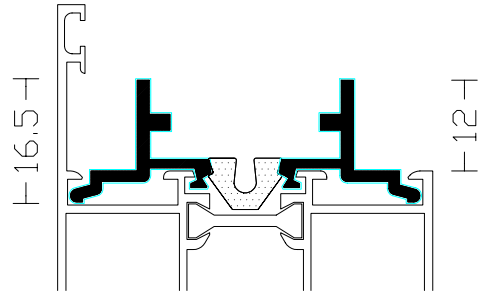


131430

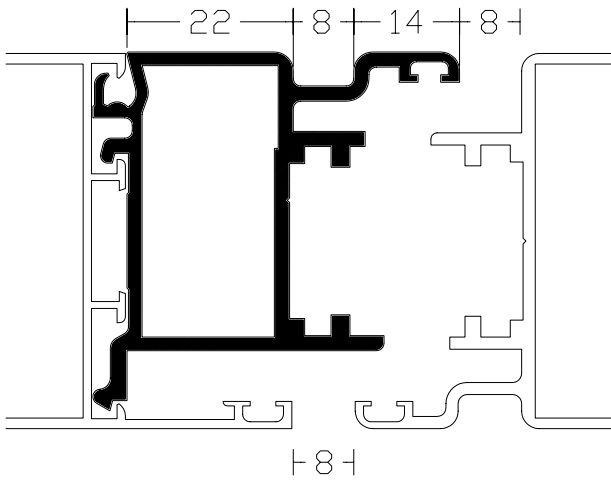
Battements



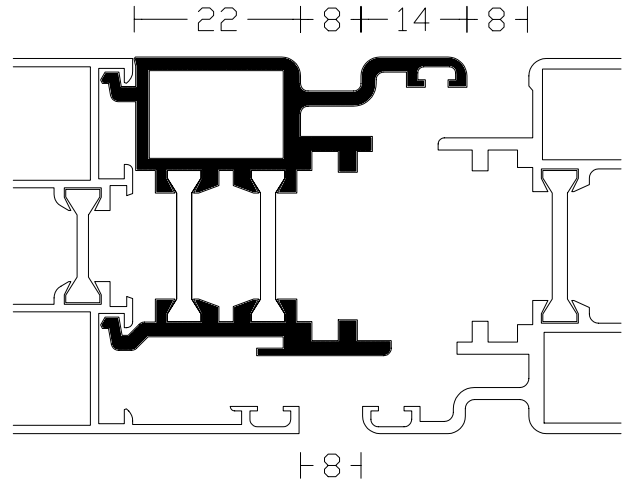
131439



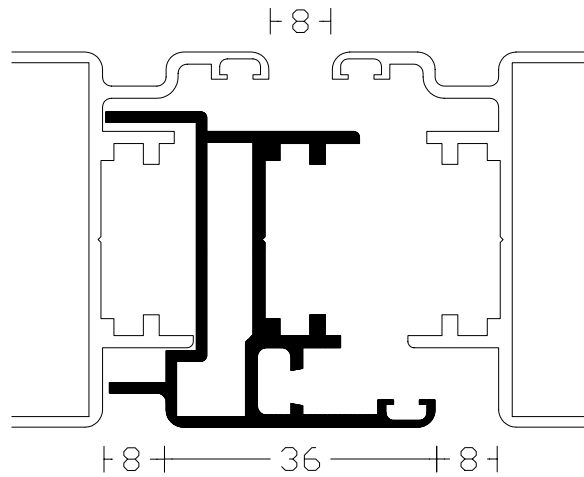
131296



131441

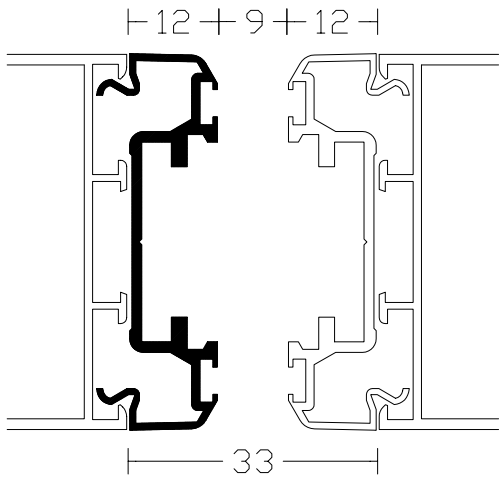


110582

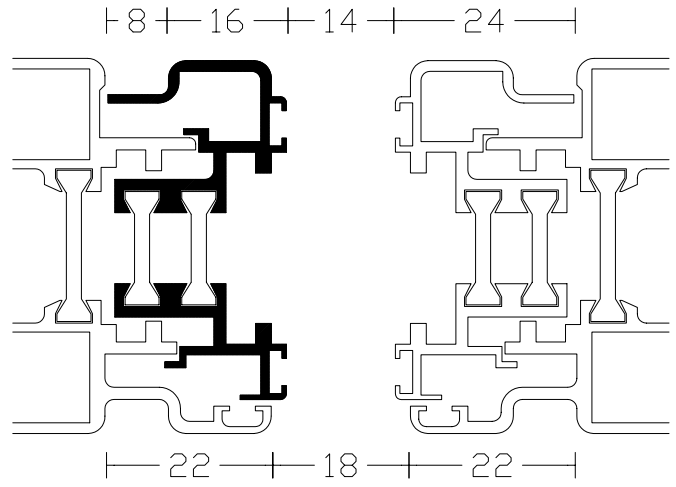


131442

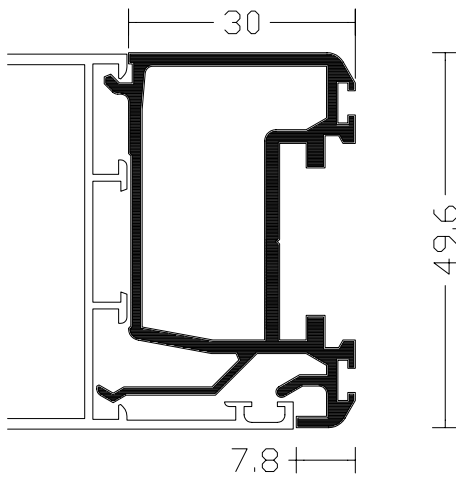
Battements



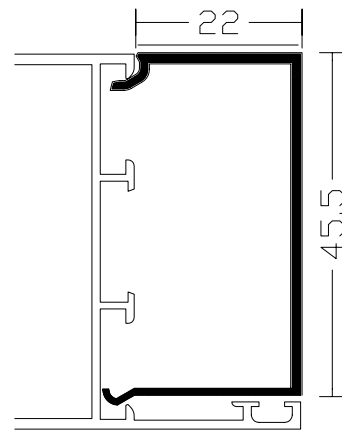
131444



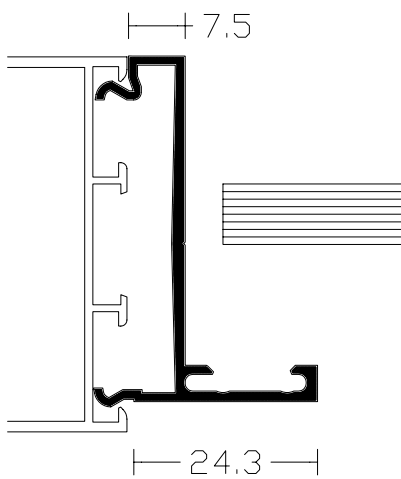
110586



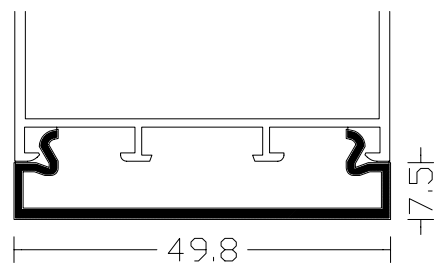
131443



131446

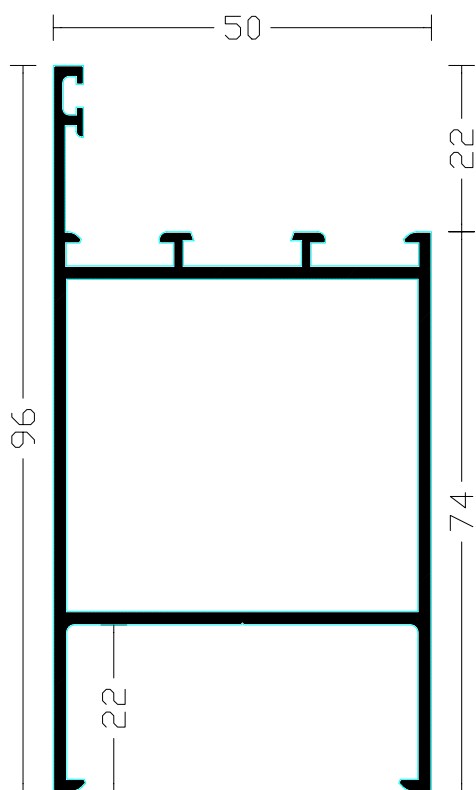


131447

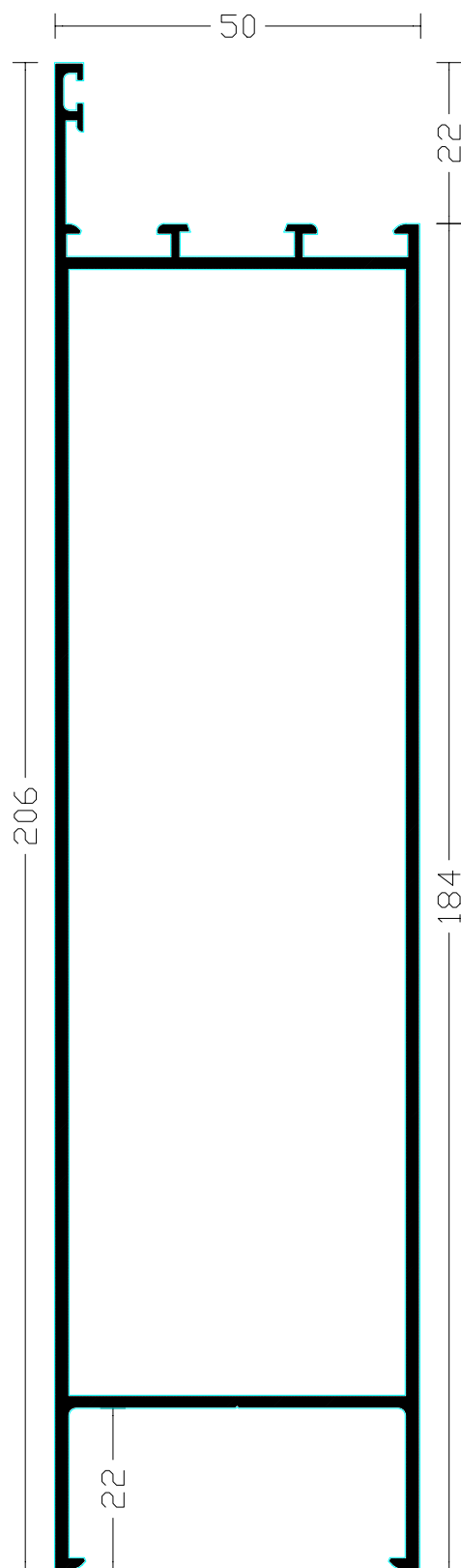


131445

Plinthes

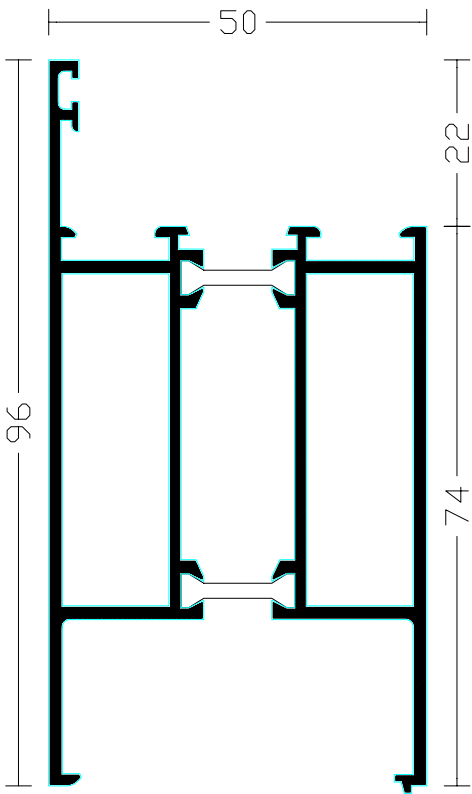


131431

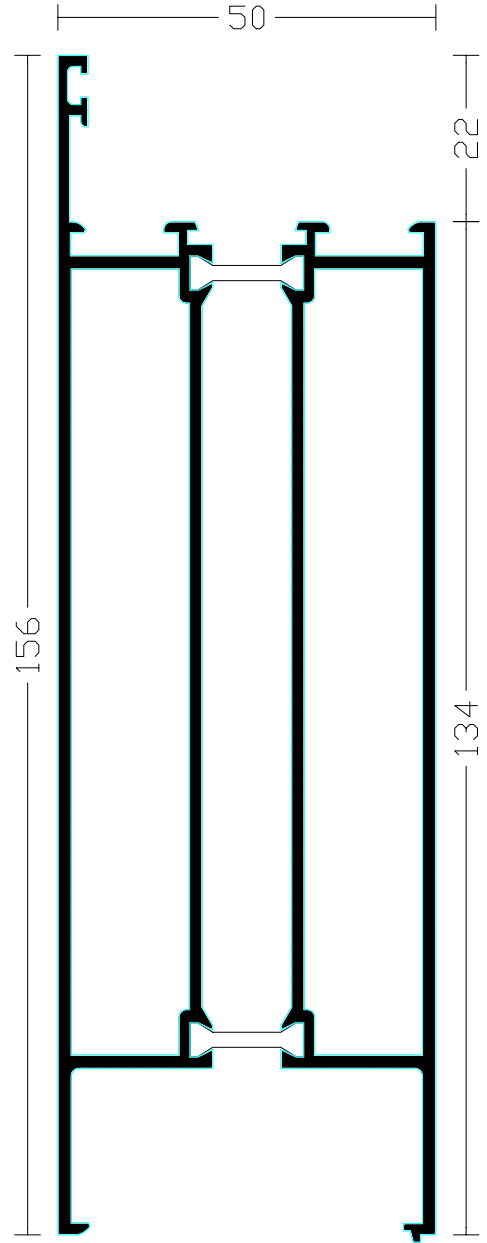


131433

Plinthes

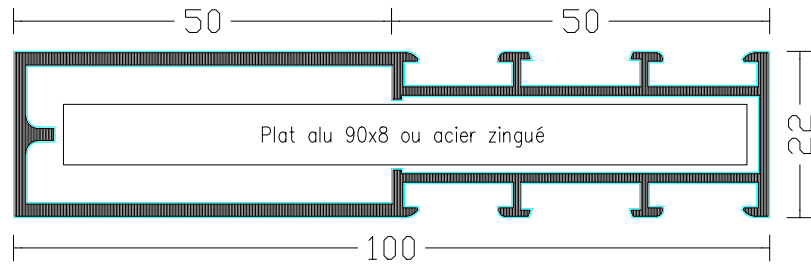


110583

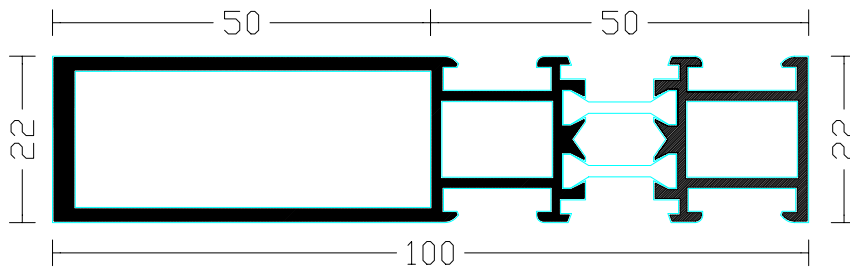


110584

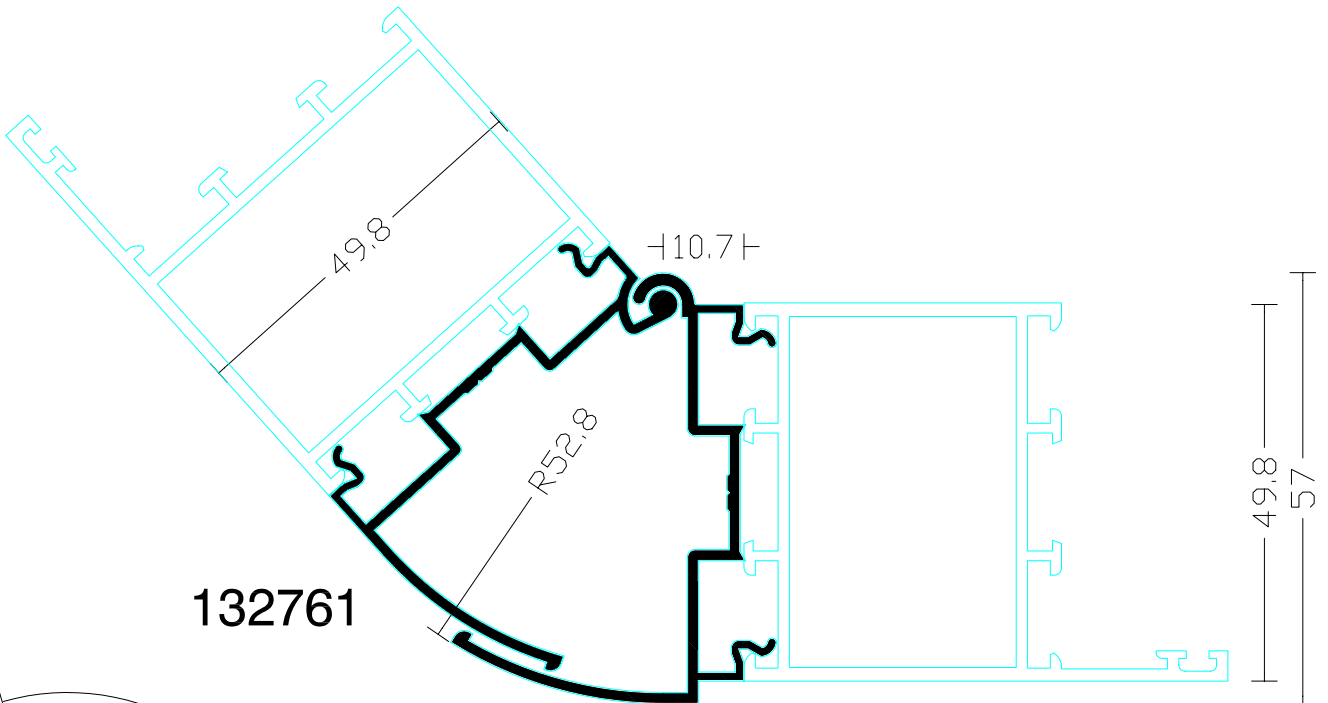
Profilsés de jonction



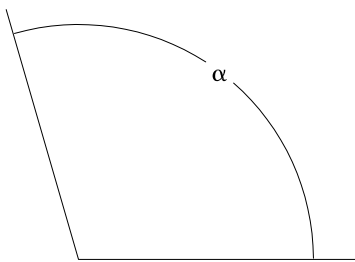
131614



110812



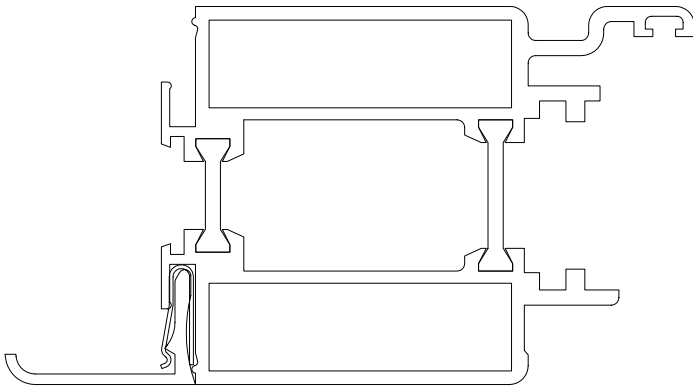
132761



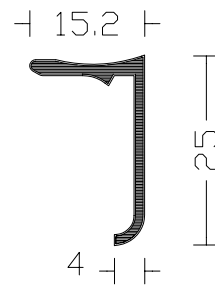
$\alpha = \text{de } 120^\circ \text{ à } 150^\circ$

132760

Couvre-joints



131462



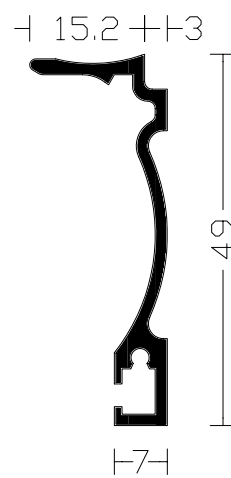
131651



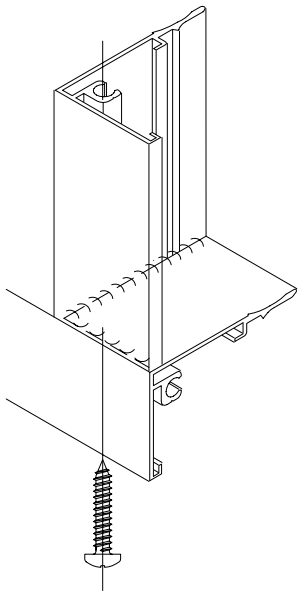
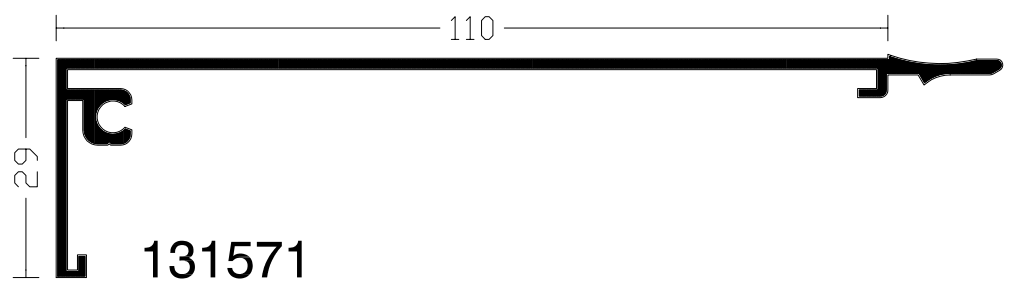
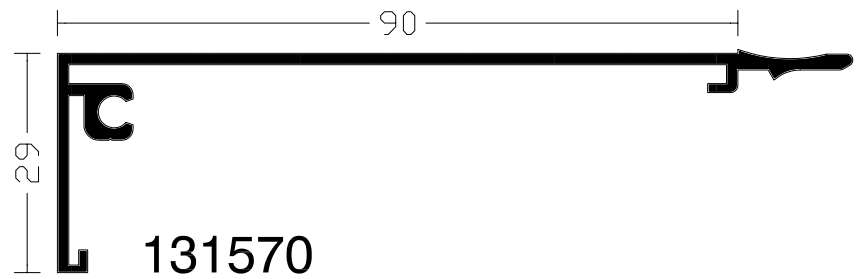
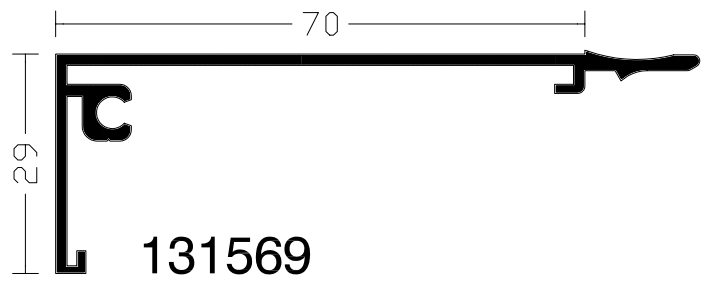
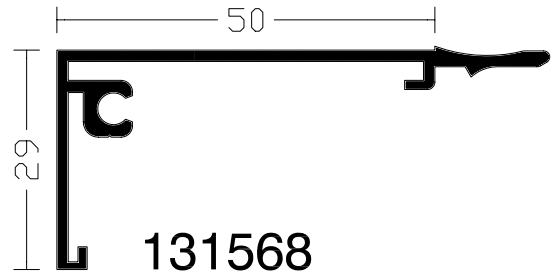
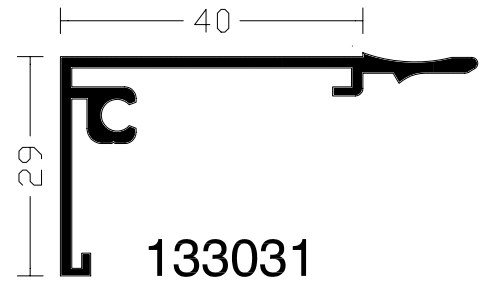
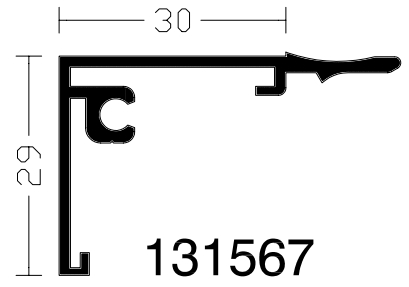
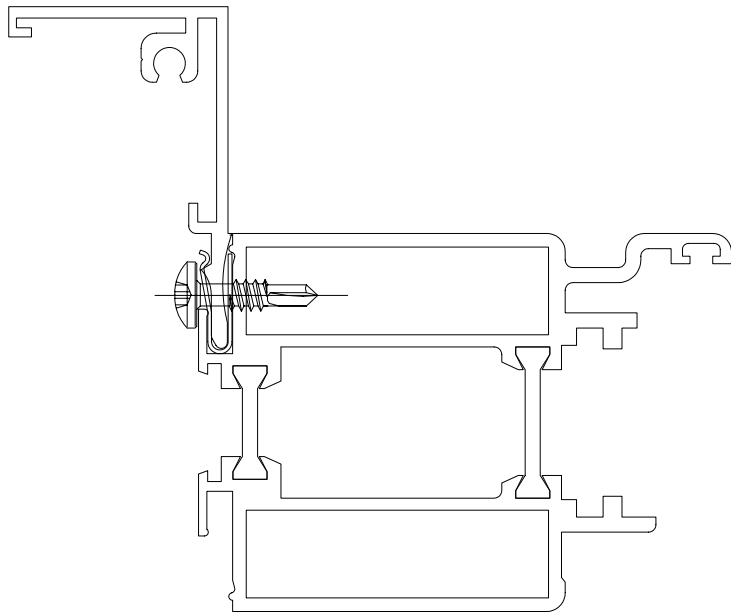
131652



131950



Tapées



Parcloses

